

Technische Beschreibung

Drehzahlsteller digital Typ DGS24/03–576



Technische Daten unter Vorbehalt technischer Änderungen

Copyright © EPH-elektronik Produktions- und Handelsgesellschaft mbH. Sämtliche Rechte vorbehalten. Wir beanspruchen Eigentums- und Urheberrecht. Nur mit unserer Zustimmung darf sie vervielfältigt oder anderweitig verwendet werden.

Geschäftsführer:

Stefan Schellmann, Reiner Mannsperger
Amtsgericht Stuttgart HRB301477
Zertifiziert nach ISO 9001:2015

USt-IdNr.: DE145769572 | Steuer-Nr. 55001/11690
Kreissparkasse Heilbronn 005 880 005 (BLZ 620 500 00)
IBAN: DE 20 6205 0000 0005 8800 05 | SWIFT: HEIS DE 66

Inhaltsverzeichnis

1.	Kurzanleitung DGS24/xx-576 mit Federzugklemme	3
2.	Allgemein / Funktion	3
2.1.	Technische Merkmale	4
2.2.	Zubehör	4
4.	Anschluss	5
4.1.	Steueranschlüsse	5
4.2.	Anschlussplan	5
5.	Maßzeichnungen	6
5.1.	DGS24/03 P	6
5.2.	DGS24/03 M	6
6.	Hinweise und Empfehlungen zum Einsatz von EPH-Motorsteuergeräten	7
6.1.	Lieferung	8
6.2.	Installations- und Gefahrenhinweise	8
6.3.	EMV-Maßnahmen	9
6.4.	Entstörbauteile in DC-Motoren	10
6.5.	Zulassung und Kennzeichnung	10
7.	EG-Konformitätserklärung	11



Geschäftsführer:

Stefan Schellmann, Reiner Mannsperger
Amtsgericht Stuttgart HRB301477
Zertifiziert nach ISO 9001:2015

USt-IdNr.: DE145769572 | Steuer-Nr. 55001/11690
Kreissparkasse Heilbronn 005 880 005 (BLZ 620 500 00)
IBAN: DE 20 6205 0000 0005 8800 05 | SWIFT: HEIS DE 66

1. Kurzanleitung DGS24/xx-576 mit Federzugklemme

1. Betriebsarten auswählen: Jumper auf "5V" stecken (siehe Anschlussplan) für externe Sollwertvorgabe von einer Steuerung 0 bis 5V DC oder einem Potentiometer 10kOhm. Jumper auf "10V" stecken (siehe Anschlussplan) für eine externe Sollwertvorgabe von einer Steuerung 0 bis 10V DC.
2. Anschluss der Steuerleitungen siehe Anschlussplan.
3. DC-Motor an Klemme X1-3 und X1-4 anschließen. Spannungsversorgung anschließen an Klemme X1-Minus und an Klemme X1-2 Plus (10 bis 36V DC)
4. Jetzt Spannungsversorgung einschalten.
5. LED grün (Power on) leuchtet auf der Leiterplatte.
6. Mit der Sollwertvorgabe kann die Motorspannung von 0 bis 24V DC, bzw. $0,95 \times U_e$ eingestellt werden, wenn der Eingang Enable (Reglerfreigabe) aktiv ist (Spannung (5 bis 36V DC) an Klemme X1-7).
7. Motordrehrichtung kann durch Anlegen einer Spannung (5 bis 36V DC) an Klemme X1-6 gewechselt werden (z.B.: Brücke von Klemme X1-5 auf X1-6)

2. Allgemein / Funktion

Die digitalen Drehzahlsteller der Serie DGS24/03–576 sind preisgünstige Kompaktgeräte in den Abmessungen ab 40 x 40 x 15 mm zur stufenlosen Drehzahleinstellung beliebiger bürstenbehalteter DC-Motoren im Niederspannungsbereich bis max. 3 A Motorstrom. Der Versorgungsspannungsbereich beträgt 10 bis 36V DC, somit ist ein direkter Akku – oder Bordnetzbetrieb möglich. Ebenso kann ein vorgeschaltetes Netzteil der Serie SNT 24/xx eingesetzt werden. Die stufenlose Drehzahlstellung kann wahlweise über ein externes Potentiometer (10kOhm, Jumperstellung "5V") oder eine externe Spannung 0 bis 5VDC (Jumperstellung "5V") oder 0 bis 10V DC (Jumperstellung "10V") erfolgen (Jumperstellungen: siehe Anschlussplan). Die eingebaute Strombegrenzung (Festwert) dient als Überlastschutz und schützt sowohl den Motor als auch die Elektronik. Als Sonderfunktion ist eine kundenspezifische Programmierung möglich. Der Anschluss der Baugruppe erfolgt über Zugfederklemmen im Rastermaß 2,5mm.



Geschäftsführer:

Stefan Schellmann, Reiner Mannsperger
Amtsgericht Stuttgart HRB301477
Zertifiziert nach ISO 9001:2015

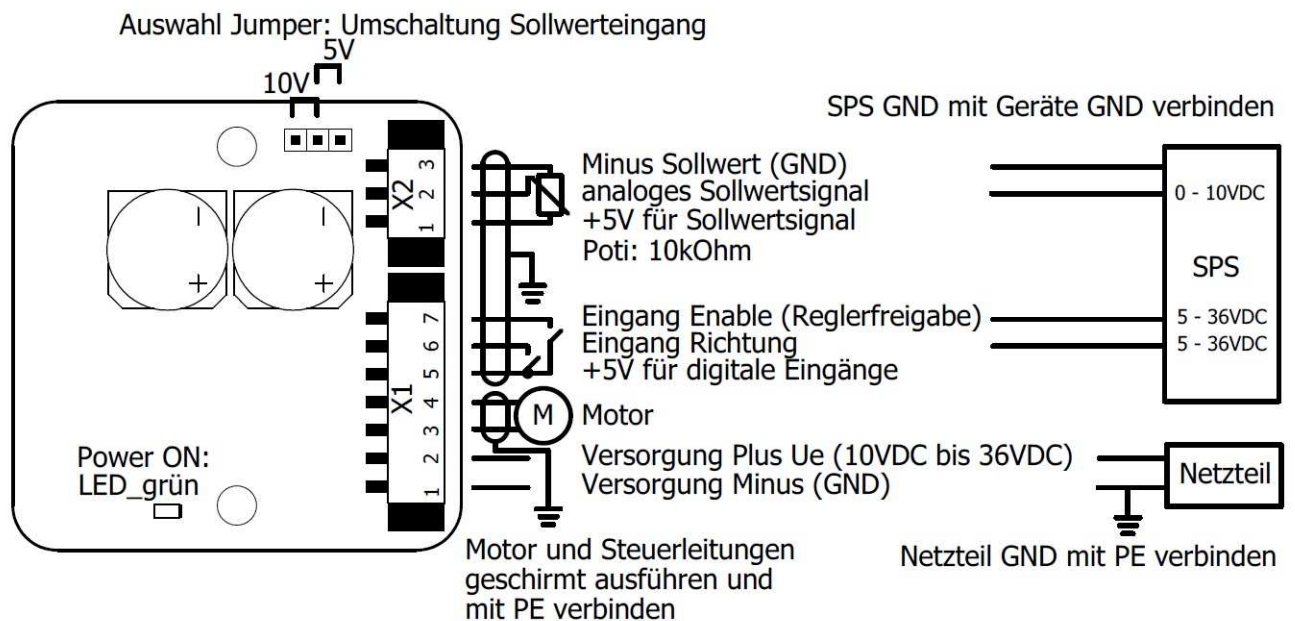
USt-IdNr.: DE145769572 | Steuer-Nr. 55001/11690
Kreissparkasse Heilbronn 005 880 005 (BLZ 620 500 00)
IBAN: DE 20 6205 0000 0005 8800 05 | SWIFT: HEIS DE 66

4. Anschluss

4.1. Steueranschlüsse

- X1 - 1 Versorgung Minus (GND)
- X1 - 2 Versorgung Plus (Ue)
- X1 - 3 Motorleitung 1
- X1 - 4 Motorleitung 2
- X1 - 5 +5V für digitale Eingänge
- X1 - 6 Richtungssignal
- X1 - 7 Enablesignal (Reglerfreigabe)
- X2 - 1 +5V für Sollwertsignal
- X2 - 2 Sollwertsignal
- X2 - 3 Minus Sollwert (GND)

4.2. Anschlussplan



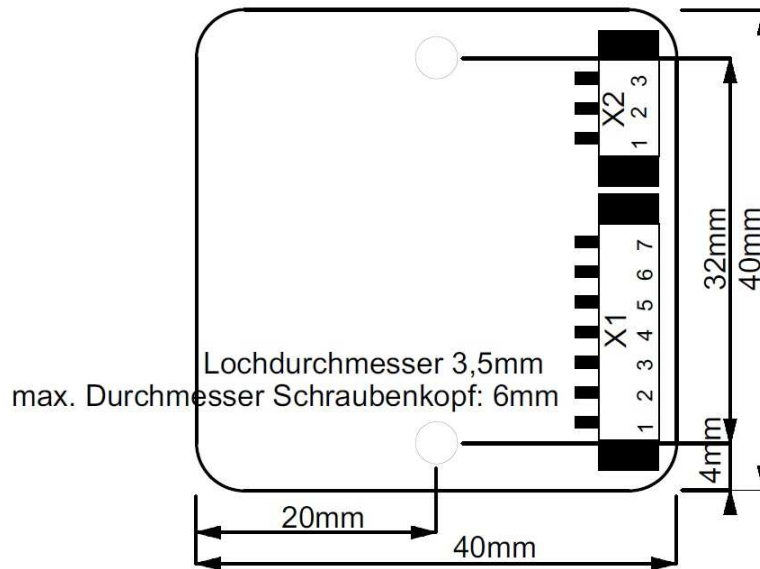
Geschäftsführer:

Stefan Schellmann, Reiner Mannsperger
Amtsgericht Stuttgart HRB301477
Zertifiziert nach ISO 9001:2015

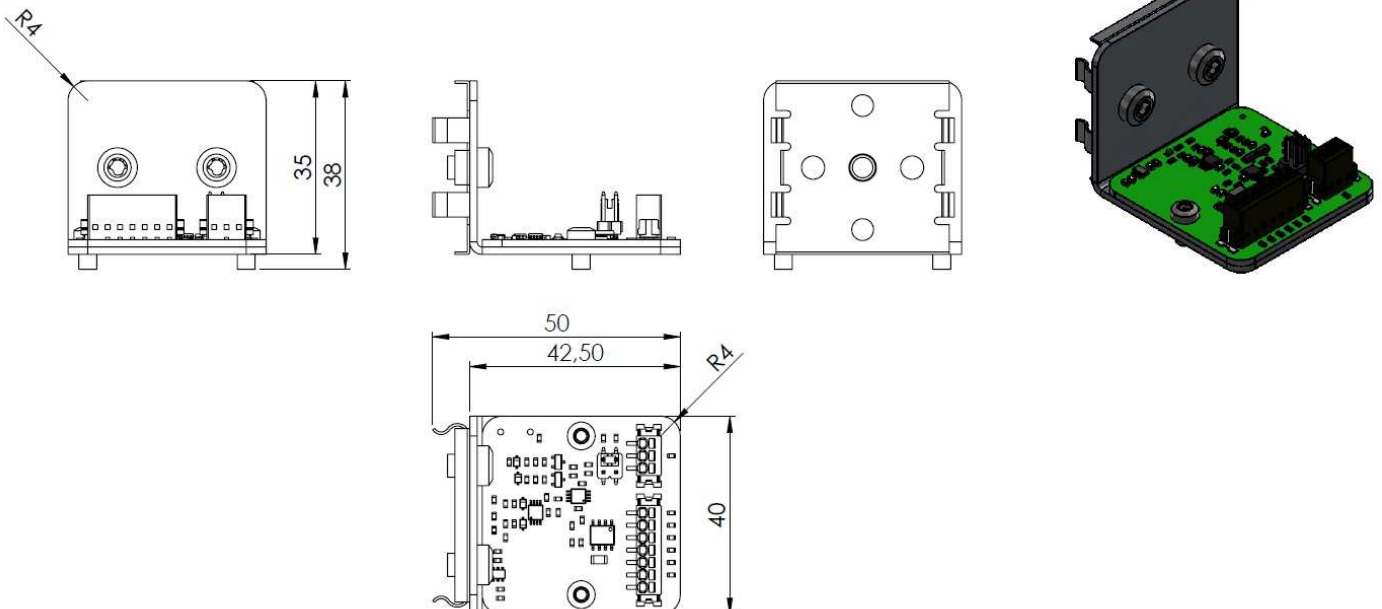
USt-IdNr.: DE145769572 | Steuer-Nr. 55001/11690
Kreissparkasse Heilbronn 005 880 005 (BLZ 620 500 00)
IBAN: DE 20 6205 0000 0005 8800 05 | SWIFT: HEIS DE 66

5. Maßzeichnungen

5.1. DGS24/03 P



5.2. DGS24/03 M



Geschäftsführer:

Stefan Schellmann, Reiner Mannsperger
Amtsgericht Stuttgart HRB301477
Zertifiziert nach ISO 9001:2015

USt-IdNr.: DE145769572 | Steuer-Nr. 55001/11690
Kreissparkasse Heilbronn 005 880 005 (BLZ 620 500 00)
IBAN: DE 20 6205 0000 0005 8800 05 | SWIFT: HEIS DE 66

6. Hinweise und Empfehlungen zum Einsatz von EPH-Motorsteuergeräten

EPH Motorsteuergeräte z.B. Drehzahlsteller sind für den Einsatz in Maschinen und Geräten zur variablen Einstellung der Drehzahl von Elektromotoren vorgesehen.

Motorsteuergeräte sind nicht selbständig zu betreiben. Diese sind ausschließlich zur Weiterverarbeitung durch Industrie, Handwerk oder sonstigen fachkundigen Betrieben auf dem Gebiet der Antriebstechnik, der Elektrotechnik, ESD-Schutzmaßnahmen und der EMV bestimmt.

Der Einsatz der Steuergeräte in Anwendungen bei Wasser-, Land-, Schienen- und Luftfahrzeugen sowie bei medizinischen oder militärischen Geräten und in explosionsgefährdeten Bereichen ist nicht vorgesehen. Die Steuergeräte sind für den industriellen Einsatz bestimmt.

Die Komponenten dürfen nur zur bestimmungsgemäßen Verwendung durch fachkundiges Personal weiterverarbeitet werden. Diese Personen haben eine sachgerechte Installation, Inbetriebnahme und Wartung sicherzustellen.

Der Anwender hat sicherzustellen, dass die Geräte und die dazugehörigen Komponenten und Anlagen nach den örtlichen gesetzlichen und technischen Vorschriften montiert und angeschlossen werden.

Für den deutschen Bereich gelten u. a. die VDE-Vorschriften und die Vorschriften der Berufsgenossenschaft.

Maschinen und Anlagen sind außerdem mit geräteunabhängigen Überwachungs- und Sicherheitseinrichtungen zu versehen. Es muss vom Anwender sichergestellt sein, dass nach einem Ausfall des Gerätes, bei Fremdbedienung, bei Ausfall der Regel- und Steuereinheit usw. der Antrieb in einen sicheren Betriebszustand geführt wird. Die Bedienungsanleitung muss vor der Installation oder Inbetriebnahme durch Fachpersonal gelesen und verstanden werden. Bei Unklarheiten bitten wir um Rückfrage in unserem Hause. Einstellarbeiten dürfen nur von elektrischem Fachpersonal unter Berücksichtigung der Sicherheitsvorschriften vorgenommen werden.

Montagearbeiten dürfen nur im spannungslosen Zustand erfolgen, Schutzvorrichtungen und Gehäusedeckel müssen vor Inbetriebnahme ordnungsgemäß angebracht werden.

Da die Produkte einer ständigen Verbesserung unterliegen, behalten wir uns Änderungen in dieser technischen Beschreibung vor.

Geschäftsführer:

Stefan Schellmann, Reiner Mannsperger
Amtsgericht Stuttgart HRB301477
Zertifiziert nach ISO 9001:2015

USt-IdNr.: DE145769572 | Steuer-Nr. 55001/11690
Kreissparkasse Heilbronn 005 880 005 (BLZ 620 500 00)
IBAN: DE 20 6205 0000 0005 8800 05 | SWIFT: HEIS DE 66

6.1. Lieferung

Untersuchen Sie das Gerät sofort nach dem Eintreffen bzw. Auspacken auf Transportschäden. Bei einer Beschädigung setzen Sie sich unverzüglich mit dem Transporteur in Verbindung, veranlassen Sie eine sorgfältige Bestandsaufnahme. Dies gilt auch, wenn die Verpackung unbeschädigt ist.

6.2. Installations- und Gefahrenhinweise

Zur Versorgung des Drehzahlstellers DGS24/03–576 ist z.B. ein externes Netzteil erforderlich. Falls dieses Netzteil mit Spannung >50V AC bzw. 75 V DC versorgt wird, sind nachfolgende Punkte zu beachten:


Die Installation darf nur von qualifiziertem Fachpersonal erfolgen. Örtliche Vorschriften zur Errichtung elektrischer Anlagen sowie Unfallverhütungsvorschriften sind zu beachten.

Zum Schutz von Personen und Sachen sind die bestehenden Sicherheitsbestimmungen (VDE, Geräte-Sicherheitsbestimmungen, IEC etc.) anzuwenden.

Absicherung: Beim Einschalten eines Motorsteuergerätes/Netzteils können durch den Ladevorgang im Zwischenkreis hohe Einschaltströme auftreten. Eine ausreichende Absicherung netzeingangsseitig ist zu beachten (z.B. Leitungsschutzschalter 16A C-Charakteristik).

Fehlerstrom: Da durch EMV-bedingte Entstörbauteile Ableitströme gegen PE auftreten können, wird der Einsatz eines FI-Schutzschalters vor dem Motorsteuergerät/Netzteil nicht empfohlen.

Schutzleiteranschluss: Das Netzteil ist primärseitig gemäß Herstellervorschrift mit dem Schutzleiter zu verbinden. Sekundärseitig ist am Netzteil eine Verbindung zwischen dem Schutzleiter und GND herzustellen.

Achtung bei der Montage der Elektronikbaugruppe!	Achtung Verbrennungsgefahr!	Achtung Brandgefahr!	Achtung Lebensgefahr!
<p>Es muss für ausreichenden ESD-Schutz gesorgt werden.</p> 	<p>Teile des Geräts können Temperaturen von 80 °C erreichen. Erhöhte Gefahr bei Geräten ohne Schutzabdeckung</p>	<p>Nicht fachgerechte Handhabung sowie Installationen können zum Brand führen</p>	<p>Teile des vorgeschalteten Netzteils können auch nach dem netzseitigen Abschalten noch Spannungen > 50VAC bzw. > 75VDC führen. Das Berühren von Klemmen, Leitungen und Geräteteilen kann zu schweren Verletzungen oder zum Tode führen!</p>

Geschäftsführer:

Stefan Schellmann, Reiner Mannsperger
Amtsgericht Stuttgart HRB301477
Zertifiziert nach ISO 9001:2015

USt-IdNr.: DE145769572 | Steuer-Nr. 55001/11690
Kreissparkasse Heilbronn 005 880 005 (BLZ 620 500 00)
IBAN: DE 20 6205 0000 0005 8800 05 | SWIFT: HEIS DE 66

6.3. EMV-Maßnahmen

Stellen Sie sicher, dass das Motorsteuergerät für den Gebrauch in der geforderten EMV-Umgebung geeignet ist.

EPH elektronik liefert spezielle, auf den jeweiligen Regler abgestimmte Netzfilter, die Ihnen eine bestmögliche Störfestigkeit, Dämpfung, geringe Störemission, einfache Montage und Installation ermöglichen.

Die EMV-Wirksamkeit ist jedoch nur dann gewährleistet, wenn außer einem EMV gerechten Gehäuse und dem empfohlenen Netzfilter eine ordnungsgemäße Installation mit abgeschirmten Motor- und Steuerleitungen zwischen übergeordneter Steuerung, Drehzahlsteller und Motor eingehalten wird.

Der Schirm ist möglichst großflächig und auf kürzestem Weg zu erden. Bei Gehäuseausführungen ist der Schirm durch eine entsprechende Metall-Verschraubung auf das Gehäuse zu legen.

- Entfernen Sie Lack und Isolation zwischen den einzelnen Montagepunkten
- Sorgen Sie für möglichst großflächige metallische Verbindungen
- Eloxierte Oberflächen besitzen eine hohe HF - Impedanz, deshalb ist die Oberfläche entsprechend anzuschleifen
- Kabel zum Motorsteuergerät sollen so kurz wie möglich und getrennt von anderen Netzleitungen verlegt werden
- Es dürfen nur abgeschirmte Leitungen verwendet werden (Industrieleitungen mit Schirmdrahtgeflecht)
- Stellen Sie sicher, dass der Schutzleiteranschluss (PE) korrekt verbunden ist. Der Netzfilter muss fest mit dem Erdpotential verbunden werden!

Ab Werk ist folgendes Entstörbauteil als Zubehör lieferbar:

- Eingangsdrossel für Versorgungsleitung Typ EPH : EDMB.20.0 001

Die in der Konformitätserklärung aufgeführten EMV-Normen wurden unter folgenden Bedingungen bzw. mit folgender Prüfperipherie eingehalten:

- Testmotor Doga Typ 111.3761.30.00
- Einbau des Drehzahlstellers in ein geschlossenes Metallgehäuse mit EMV Verschraubungen
- Verwendung einer geschirmten Leitung zu dem verwendeten Motor (Schirm einseitig aufgelegt)
- Verwendung einer geschirmten Leitung für die Steueranschlüsse (Schirm beidseitig aufgelegt)
- Verwendung einer Eingangs-drossel Typ EPH EDMB.20.0 001 in der Versorgungsleitung
- Einbau eines Primärschutzes zum Schutz vor Stoßspannungen nach DIN EN 61000-4-5
- Verbindung von GND mit Schutzleiter und dem Metallgehäuse

6.4. Entstörbauteile in DC-Motoren

Bei DC-Motoren entsteht aufgrund des technischen Aufbaus im aktiven Betrieb ein Bürstenfeuer, das EMV-Störungen hervorruft.

Deshalb werden von den Herstellern oftmals induktive und kapazitive Entstörbauteile in die Motoren integriert.

Werden Motoren mit kapazitiven Entstörbauteilen verwendet, müssen diese ggf. entfernt werden, da durch die pulsweitenmodulierte Ansteuerung pulsformige Ströme entstehen, die die Geräte schädigen können.

6.5. Zulassung und Kennzeichnung

EPH elektronik GmbH kennzeichnet die vorstehend beschriebenen Drehzahlsteller mit „CE“, und erstellt eine Konformitätserklärung aufgrund der Einhaltung der Richtlinie 2014/30/EU über die elektromagnetische Verträglichkeit (EMV-Richtlinie), sofern die in dieser Dokumentation angegebenen Bedingungen berücksichtigt werden.

Die Drehzahlsteller fallen nicht in den Anwendungsbereich der Niederspannungsrichtlinie 2014/35/EU und der Maschinenrichtlinie 2006/42/EG.



Geschäftsführer:

Stefan Schellmann, Reiner Mannsperger
Amtsgericht Stuttgart HRB301477
Zertifiziert nach ISO 9001:2015

USt-IdNr.: DE145769572 | Steuer-Nr. 55001/11690
Kreisbank Heilbronn 005 880 005 (BLZ 620 500 00)
IBAN: DE 20 6205 0000 0005 8800 05 | SWIFT: HEIS DE 66

7. EG-Konformitätserklärung

Der Hersteller:

EPH elektronik Produktions- und Handelsgesellschaft mbH
Rudolf-Diesel-Straße 18
DE-74354 Besigheim-Ottmarsheim
Tel.: +49(0)7143/81 52 - 0

erklärt hiermit, dass folgendes Produkt:

Produktbezeichnung:	Drehzahlsteller
Typenbezeichnung:	DGS24/03/P - 576 DGS24/03/M - 576

zu der angeführten EG-Richtlinie in Verbindung mit der Prüfperipherie konform ist:

Richtlinie 2014/30/EU über die elektromagnetische Verträglichkeit (EMV-Richtlinie)

Folgende harmonisierte Normen wurden angewandt:

DIN EN 55011 VDE 0875-11:2011-04	Störaussendung
DIN EN 61000-6-2 VDE 0839-6-2:2006-03	Störfestigkeit

Die Übereinstimmung des Drehzahlstellers mit den genannten Normen sagt nichts über die Übereinstimmung des Gesamtsystems aus. Um die Übereinstimmung des Gesamtsystems zu erreichen, muss dieses als Ganzes einer entsprechenden EMV-Prüfung unterzogen werden.

Wird der Drehzahlsteller in eine Maschine eingebaut, darf diese Maschine nur betrieben werden, wenn sichergestellt ist, dass die Einhaltung der Richtlinie 2006/42/EG (Maschinenrichtlinie) gewährleistet ist.

Sofern die Versorgungsspannung der Maschine > 50V AC bzw. 75V DC beträgt, ist die Richtlinie 2014/35/EU (Niederspannungsrichtlinie) zu beachten.

Name des Bevollmächtigten:	Reiner Mannsperger
Adresse des Bevollmächtigten:	siehe Adresse des Herstellers
Funktion des Bevollmächtigten:	Leiter Entwicklung
Datum:	19.04.2016

