

Betriebsanleitung und technische Beschreibung: Transistor Gleichstromregler in 1-Quadrantentechnik Typ GS 1/ 02 /04 (Platine 294)

Inhaltsverzeichnis

- 1. Allgemein**
 - 1.1. Merkmale
- 2. Hinweise zu Maschinenrichtlinie 2006/42/EG**
 - 2.1. Lieferung
 - 2.2. Installation und Inbetriebnahme
 - 2.3. EMV-Maßnahmen
 - 2.4. Niederspannungsrichtlinie
- 3. Lieferumfang**
 - 3.1. Standardausführung Platine
 - 3.2. Zubehör
- 4. Technische Daten**
- 5. Anschluß/ Maßzeichnung**
 - 5.1. Anschlußplan
 - 5.2. Maßzeichnung Platine GS 1/ 02/ 04
 - 5.3. Maßzeichnung Modulträger 35mm Montageschiene
 - 5.4. Maßzeichnung Modulträger Schraubbefestigung
- 6. Steuereingänge**
- 7. Einstellparameter**
- 8. Steckbrücken**
- 9. LED Anzeigen**
- 10. Blockierschutz**
- 11. Herstellererklärung**

Copyright © EPH elektronik GmbH. Sämtliche Rechte vorbehalten. Wir beanspruchen Eigentums- und Urheberrecht. Nur mit unserer Zustimmung darf sie vervielfältigt oder anderweitig verwendet werden.

Allgemein

Die 1-Quadranten Transistorregler der Serie GS 1/xx für Einphasenanschluß 230V AC sind kompakte, netzanschlußfertige Einbaugeräte in Steckkartenausführung 100 x 160 mm, die zur Anker- und Feldspeisung drehzahlveränderbarer Gleichstromantriebe mit Fremd- oder Permanenterregung eingesetzt werden können.

Die Regelelektronik kann mit beliebigen Gleichstrommotoren betrieben werden, wahlweise durch EMK-Auswertung mit $I \times R$ Kompensation oder mit am Motor angebauten Ta-chogeneratoren in analoger oder digitaler Ausführung.

Die getakteten, pulsweitenmodulierten Transistorregler ermöglichen aufgrund des hohen Wirkungsgrades sowie des geringen Bauvolumens vielfältige Verwendungsmöglichkeiten. Eine Anpassung der Regelparameter auf die jeweiligen Einsatzfälle erfolgt an den dafür vorgesehenen Potentiometern.

1.1. Merkmale

- * Einsatz bei permanent- und fremderregten Motoren
- * Präzisionsdrehzahlregler mit hohem Regelbereich
- * Unterlagerter Stromregelkreis mit einstellbarer Stromgrenze
- * Hohe Taktfrequenz 18 kHz, dadurch geräuscharmer Betrieb
- * Direkter Netzanschluß, keine Netz- oder Glättungsdrosseln erforderlich
- * Formfaktor $F < 1,05$, somit geringe Motorerwärmung und hohe Md-Reserven
- * Überlastbar bis 200% Spitzenstrom für max. 1 sec.
- * Blockierschutz (Optional)

2. Hinweise und Empfehlungen zum Einsatz von EPH-Motorregelkarten in elektrischen Antriebssystemen gemäß den jeweils gültigen EG-Maschinenrichtlinien 2006/42/EG, EMV-Richtlinie 2014/30/EU und Niederspannungsrichtlinie 2014/35/EU

Im Sinne des Anwenders ist diese Komponente nicht selbständig betreibbar und werden ausschließlich zur Weiterverarbeitung durch Industrie, Handwerk oder sonstigem auf dem Gebiet der EMV-fachkundigen Betriebe hergestellt.

Die Komponenten dürfen nur zum Einsatz bestimmungsgemäßer und fachkundiger Weiterverwendung durch ausgebildetes Fachpersonal verarbeitet werden, die eine sachgerechte Installation, Inbetriebnahme und Wartung durchführen können.

EPH-Regelgeräte in Platinausführung sind elektrische Betriebsmittel (EB) der Leistungselektronik für die Regelung des Energieflusses/ Schutzart IP 00. Sie sind für den Einsatz in Maschinen zur Drehzahlsteuerung von Elektromotoren vorgesehen

EPH elektronik
Produktions- und
Handelsges. mbH

Rudolf-Diesel-Straße 18
D-74354 Besigheim-Ottmarsheim
www.eph-elektronik.de

Telefon +49 (0)7143/81 52 0
Telefax +49 (0)7143/81 52 50
E-Mail info@eph-elektronik.de



Zur Einhaltung der Niederspannungsrichtlinie 2014/35/EU bei Endgeräten liefert EPH Elektronik alternativ zur Platinausführung auch Gehäuse mit Schutzeinrichtung (mindestens Schutzart IP 20).

Der Anwender hat sicherzustellen, daß die Geräte und die dazugehörigen Komponenten und Anlagen nach den örtlichen gesetzlichen und technischen Vorschriften montiert und angeschlossen werden.

Für den deutschen Bereich gelten u. a. die VDE-Vorschriften und die Vorschriften der Berufsgenossenschaft. Desweiteren sind auch die Verfügungen der EMV- und Niederspannungsrichtlinien zu beachten.

Maschinen und Anlagen sind außerdem mit geräteunabhängigen Überwachungs- und Sicherheitseinrichtungen zu versehen. Es muß vom Anwender sichergestellt sein, daß nach einem Ausfall des Gerätes, bei Fremdbedienung, bei Ausfall der Regel- und Steuereinheit usw. der Antrieb in einen sicheren Betriebszustand geführt wird. Die Bedienungsanleitung muß vor der Installation oder Inbetriebnahme durch Fachpersonal gelesen und verstanden werden. Bei Unklarheiten bitten wir um Rückfrage in unserem Hause. Einstellarbeiten dürfen nur von elektrischem Fachpersonal unter Berücksichtigung der Sicherheitsvorschriften vorgenommen werden. Montagearbeiten dürfen nur im spannungslosen Zustand erfolgen, Schutzvorrichtungen und Gehäusedeckel müssen vor Inbetriebnahme ordnungsgemäß angebracht werden.

Die Geräte sind über ihre Seriennummern mit ihren Prüfdaten beim Hersteller archiviert. Da die Produkte einer ständigen Verbesserung unterliegen, bitten wir um Verständnis, wenn wir uns Änderungen, der in diesem Manual gemachten Angaben, vorbehalten.

2.1. Lieferung

Untersuchen Sie das Gerät **sofort** nach dem Eintreffen bzw. Auspacken auf Transportschäden. Bei einer Beschädigung setzen Sie sich unverzüglich mit dem Transporteur in Verbindung, veranlassen Sie eine sorgfältige Bestandsaufnahme. Dies gilt auch, wenn die Verpackung unbeschädigt ist.

Geschäftsführer: Ulrich Ziegler
Amtsgericht Stuttgart HRB301477
Zertifiziert nach ISO 9001

USt-IdNr.: DE145769572 | Steuer-Nr. 55001/11690
Kreissparkasse Heilbronn 005 880 005 (BLZ 620 500 00)
IBAN: DE 20 6205 0000 0005 8800 05 | SWIFT: HEIS DE 66

G-E-O-S
... mit Energie dabei.

S DRUMAG
SPECKEN
Unternehmensgruppe

2.2. Installation, Inbetriebnahme und Schutzmaßnahmen

Die Installation darf nur von qualifiziertem Fachpersonal erfolgen. Örtliche Vorschriften zur Errichtung elektrischer Anlagen sowie Unfallverhütungsvorschriften sind zu beachten.

Zum Schutz von Personen und Sachen sind die bestehenden Sicherheitsbestimmungen (VDE, Geräte- Sicherheitsbestimmungen, IEC etc.) anzuwenden.

Absicherung/Fehlerstrom: Beim Einschalten eines Regelgerätes können durch den Ladevorgang im Zwischenkreis hohe Einschaltströme auftreten. Eine ausreichende Absicherung netzeingangsseitig ist zu beachten. Herkömmliche FI-Schutzschalter sind nicht als alleiniger Schutz geeignet. Durch EMV-bedingte Entstörbauteile können Ableitströme gegen PE auftreten.

Schutzleiteranschluß: Die Regelkarten dürfen nicht ohne wirksame Erdungsverbindung, die den örtlichen Vorschriften entsprechen muß, betrieben werden!

Achtung Lebensgefahr!

Teile der Steuerkarte liegen auf Zwischenkreisspannung (bis 325V DC) und führen nach dem netzseitigen Abschalten noch bis zu 5 Min. Spannung.

Das Berühren von Klemmen, Leitungen und Geräteteilen kann zu schweren Verletzungen oder zum Tode führen!

2.3. EMV-Maßnahmen

Stellen Sie sicher, daß die Regelgeräte für den Gebrauch in der geforderten EMV-Umgebung geeignet sind.

EPH Elektronik liefert spezielle, auf den jeweiligen Regler abgestimmte Netzfilter und Gehäuse, die Ihnen eine bestmögliche Störfestigkeit, Dämpfung, einfache Montage und Installation sowie die nötige elektrische Sicherheit garantieren.

Die EMV-Wirksamkeit ist jedoch nur dann gewährleistet, wenn außer einem EMV gerechten Gehäuse und dem empfohlenen Netzfilter eine ordnungsgemäße Installation mit abgeschirmten Motor-, Steuer-, Bremswiderstand- und Netzleitungen zwischen Filter, Regler und Motor eingehalten wird.

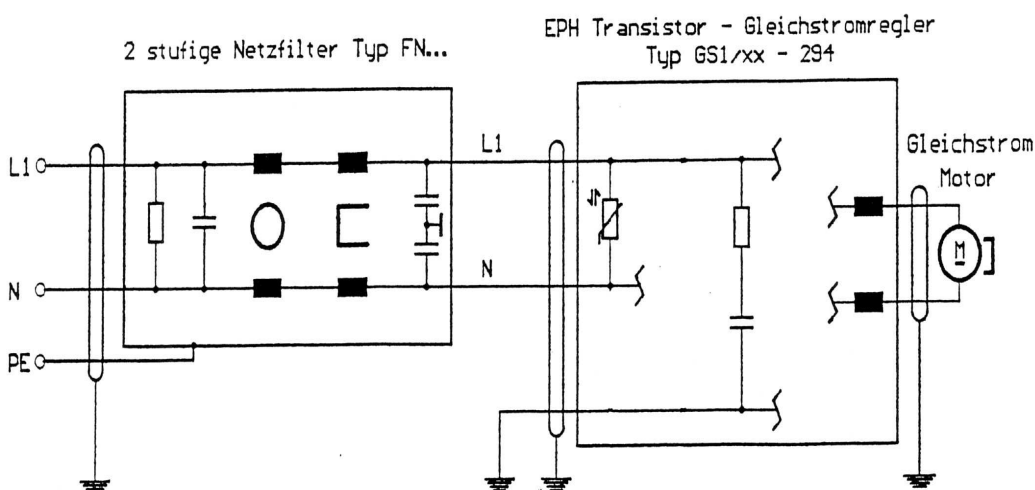
Der Schirm ist **beidseitig** zu erden. Bei Gehäuseausführungen ist der Schirm durch eine entsprechende Metall-PG-Verschraubung auf das Gehäuse zu legen.

- Entfernen Sie Lack und Isolation zwischen den einzelnen Montagepunkten
- Sorgen Sie für möglichst großflächige metallische Verbindungen
- Benutzen Sie leitfähiges Kontaktfett als Korrosionsschutz
- Eloxierete oder gelbchromatierte Oberflächen besitzen eine hohe HF-Impedanz
- Kabel sollen so kurz wie möglich und getrennt von anderen Leitungen verlegt werden
- Es dürfen nur abgeschirmte Leitungen verwendet werden (Industrieleitungen mit Drahtgeflecht)
- Stellen Sie sicher, daß der Schutzleiteranschluß (PE) korrekt verbunden ist. Der Netzfilter muß fest mit dem Erdpotential verbunden werden!

2.4. Niederspannungsrichtlinie 2014/35/EU

„Innerhalb eines Spannungsbereiches zwischen 50 und 1000V Wechselspannung oder zwischen 75 und 1500V Gleichspannung dürfen von einem elektrischen Betriebsmittel keine Gefahren für Mensch und Nutztier oder Sachen ausgehen.“
EPH Elektronik liefert Einbaugeschäule in Schutzart IP 20 zum Schutz gegen direktes Berühren lt. Niederspannungsrichtlinie 2014/35/EU, welche auch zur Montageplattenbefestigung geeignet sind.

Für weitere Empfehlungen und Rückfragen wenden Sie sich bitte an das Lieferwerk.



3. Lieferumfang Transistorregler Typ GS 1/xx in 1-Quadrantentechnik

3.1. Standardausführung Platine:

Typ GS 1/xx als Flachbaugruppe IP 00 100x160mm
 GS 1/ 02 mit 16-poliger Schraubklemmleiste, steckbar
 GS 1/ 04 mit 16-poliger Schraubklemmleiste, steckbar

3.2. Zubehör:

- a) Sollwertpotentiometer 1 Gang
- b) Sollwertpotentiometer 10 Gang

4. Technische Daten

Typ	Netz- anschluß	Anker- spannung	Anker- strom eff.	max. Anker- strom für 1 sec.	Feld- span- nung	Feld- strom	Elektr. Leis- tung Pauf	Mech. Leistung Pab
GS 1/ 02	230 V +5% - 10% 50 bis 60 Hz	0 bis 210 V DC	0 bis 2 A	4 A	200 V DC	max. 0,3 A	ca. 320 W	250 W
GS 1/ 04	230 V +5% - 10% 50 bis 60 Hz	0 bis 210 V DC	0 bis 4 A	8 A	200 V DC	max. 0,6 A	ca. 640 W	500 W

Abmessungen : GS 1/ 02/ 04
 L 160 x B 100 x H 40 mm

Kurzschlußschutz : 2 AT / 4 AT

Umgebungstemp. : 5° bis 40°C

	EMK mit I x R Kompensation	Tachogenerator
Regelbereich :	bis 1 : 80	bis 1 : 1000
Regelgenauigkeit (bezogen auf Nennzahl)	< 3 %	< 1 %

Istwerterfassung wahlweise: EMK-Regelung mit I x R-Kompensation
Tachobetrieb: Die Istwertanpassung erfolgt durch Widerstand R 56
(Bei Auslieferung: R 56 = 24 K Ohm)

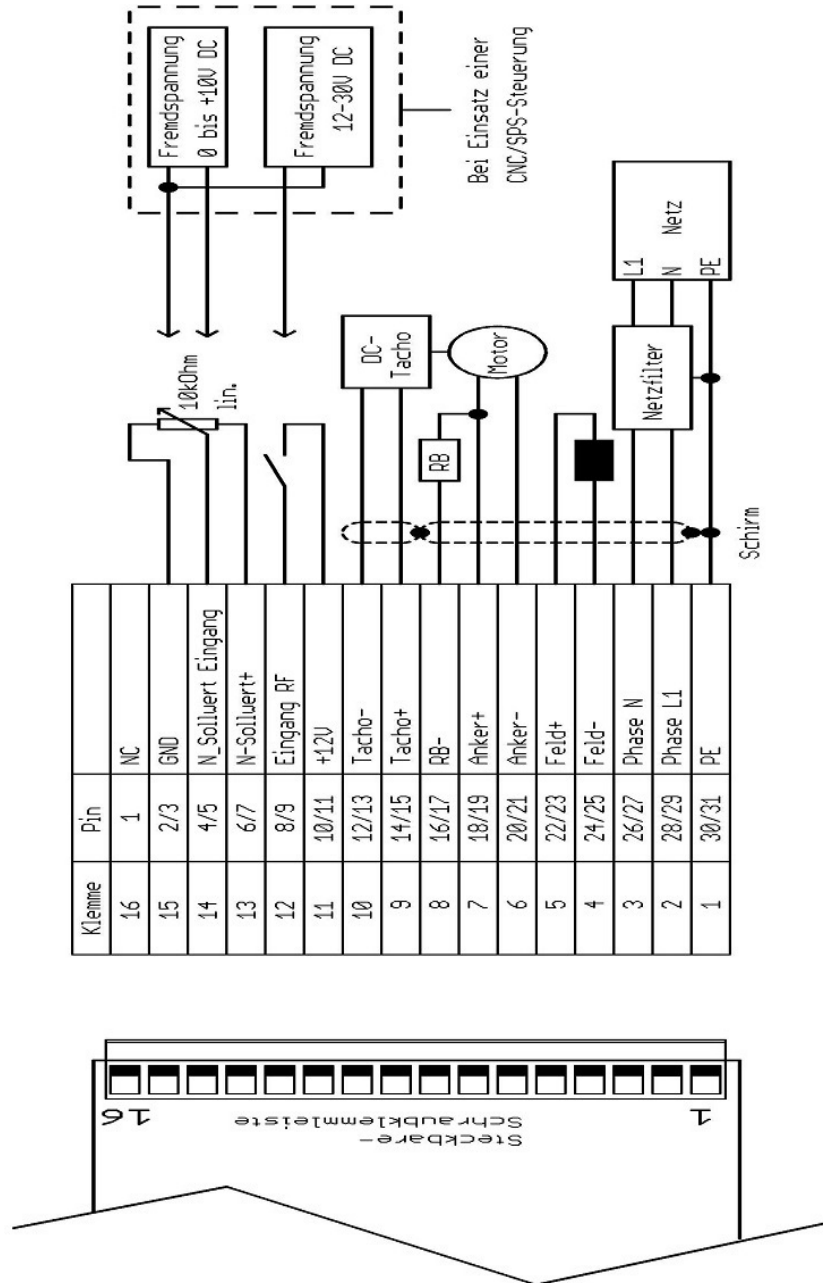
Tacho $\frac{V}{1000 \text{ min}^{-1}}$	10	20	30	40
2000 [min ⁻¹]	12 KΩ	36 KΩ	56 KΩ	82 KΩ
3000 [min ⁻¹]	24 KΩ	56 KΩ	91 KΩ	120 KΩ

Bei der Istwerterfassung mit einem Tachogenerator wird auf der Regelkarte die Steckbrücke STB2 auf Tacho gesteckt. Zusätzlich ist das Potentiometer (I x R) auf 0, d.h. auf Linksschlag zu stellen.

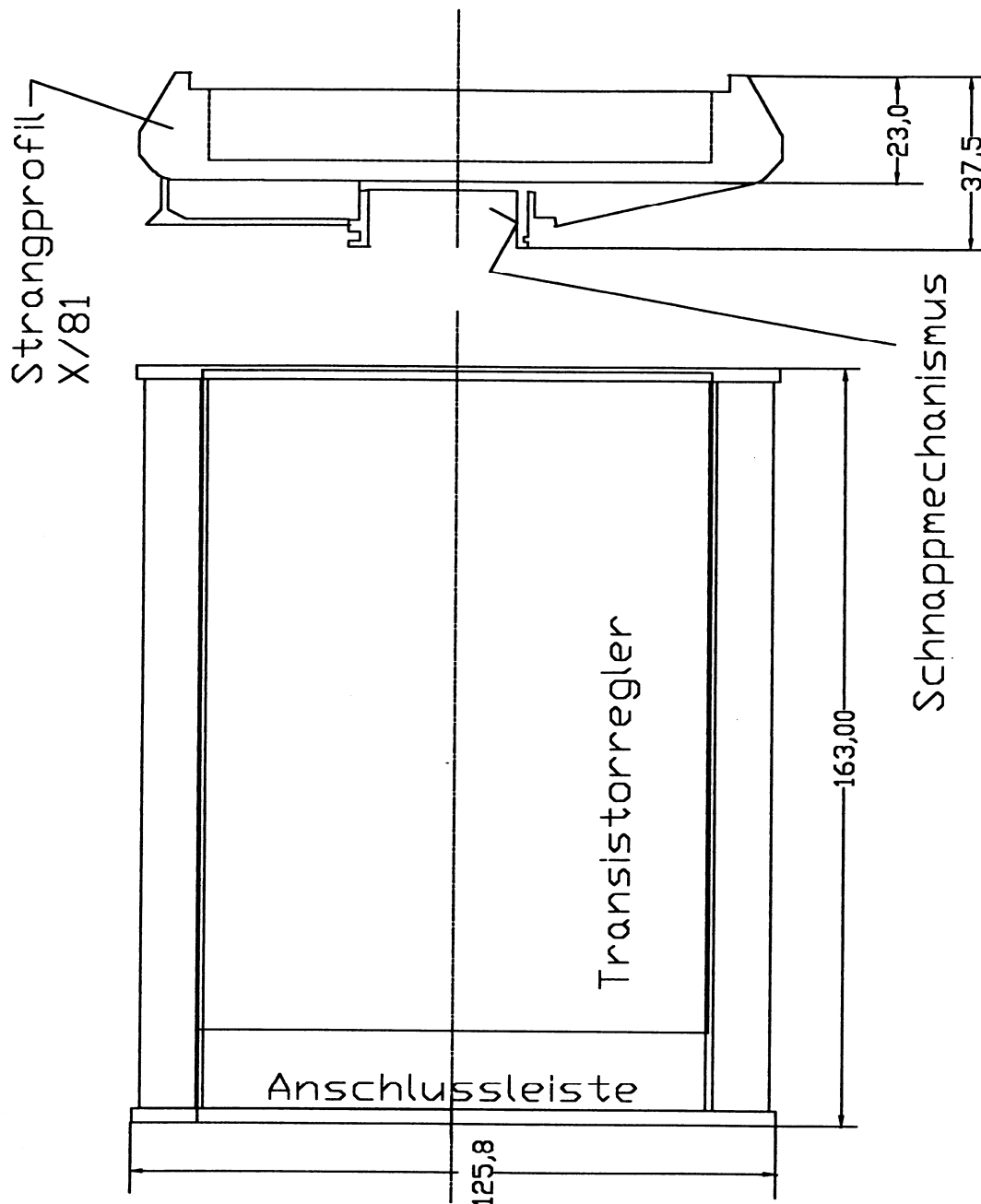
5. Anschluß/ Maßzeichnung

5.1. Anschlußplan

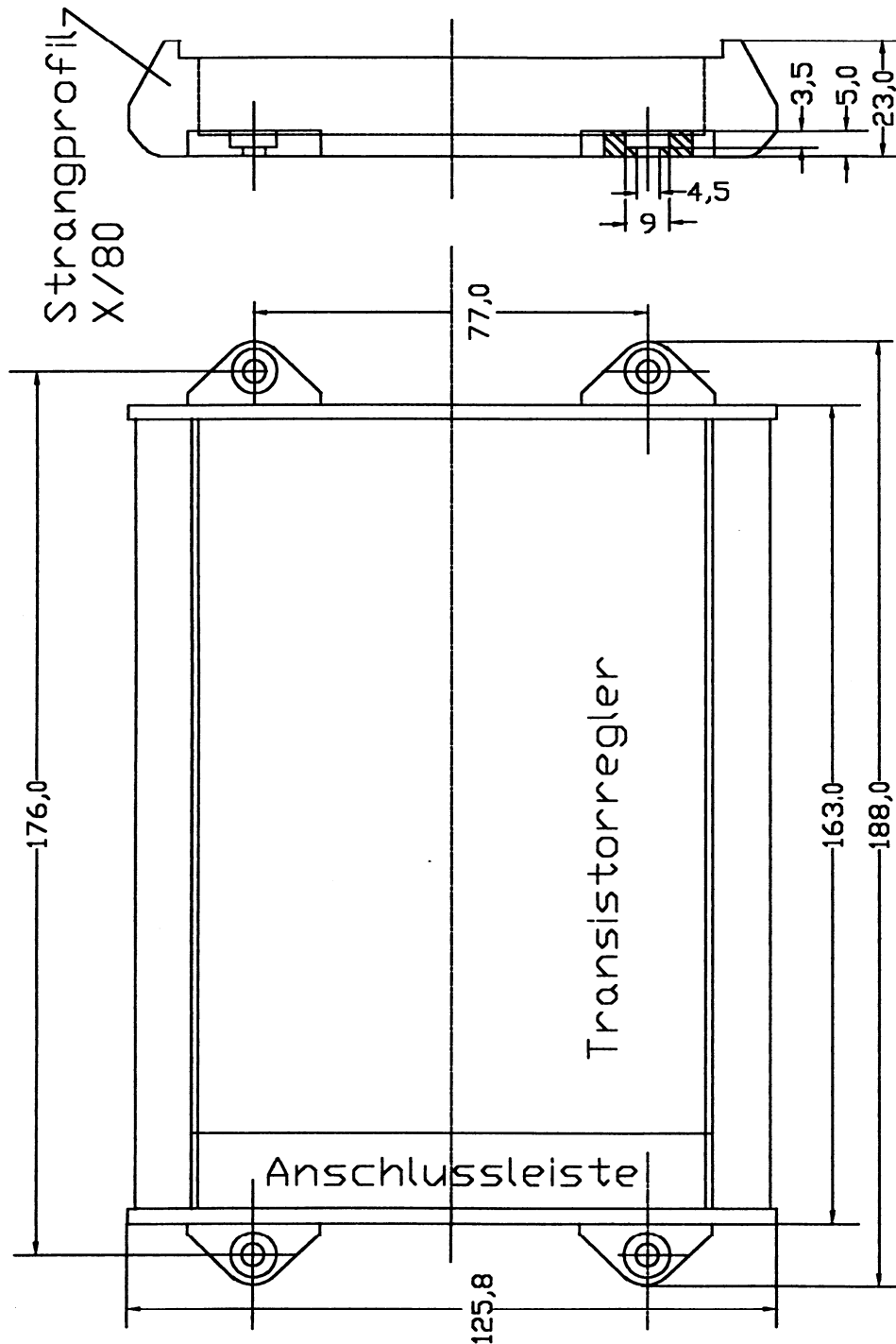
Anschluss 16-polige steckbare Schraubklemmleiste



5.3. Modulträger 35mm Montageschiene



5.4. Modulträger Schraubbefestigung



6. Steuereingänge :

Die Steuereingänge sind potentialbehafte! Bei Verwendung einer übergeordneten Steuerung ist eine Potentialtrennung zwischen Steuerung und Motorregler einzubauen.

Sollwert: Drehzahlvorgabe wahlweise

- internes Potentiometer Soll
- externes Potentiometer, 10 k Ohm (Vorwählbar über STB1 Intern/ Extern)
- Fremdspannungsvorgabe 0 ... 10V DC über externe Potentialtrennung

Reglerfreigabe RF

Die Endstufe wird durch ein Freigabesignal aktiviert (Eingang 10 V - 30 V DC, H/aktiv). Im gesperrten Zustand (Kontakt geöffnet) wird der angeschlossene Motor drehmomentfrei, d.h. die Motorwelle läßt sich durchdrehen.

7. Einstellparameter:

PI - Regelverhalten Drehzahlregler

Offset - Drehzahlregler Nullage, Abgleich Stillstand bei $n = 0 \text{ min}^{-1}$

I x R - Istwerterfassung durch EMK mit I x R Kompensation.
Vorwahl an STB2.
(Bei Tachobetrieb auf Nullanschlag stellen)

n max. - Abgleich max. Motor (Nenn) Drehzahl bei max. Sollwert
(Ua 150 bis 200 V DC)

I_N - Einstellung auf Motornennstrom (GS 1/ 02 = 2A / 04 = 4A)

tH - Hochlaufzeit ca. 0,5 bis 9 sec.

t Block - Ansprechzeit Blockierschutz (ca. 0,05 sec. bis 10 sec.)

Soll - Drehzahlvorgabe intern

8. Steckbrücken

STB1	Sollwert	Inter-/ Extern
STB2	Istwerterfassung	EMK-/ Tachobetrieb
STB3	Blockierschutz	EIN/ AUS

9. Anzeigen

Betrieb	LED grün	Betriebsbereit
Störung	LED rot	Blockierschutz
RF	LED gelb	Reglerfreigabe geöffnet

10. Blockierschutz

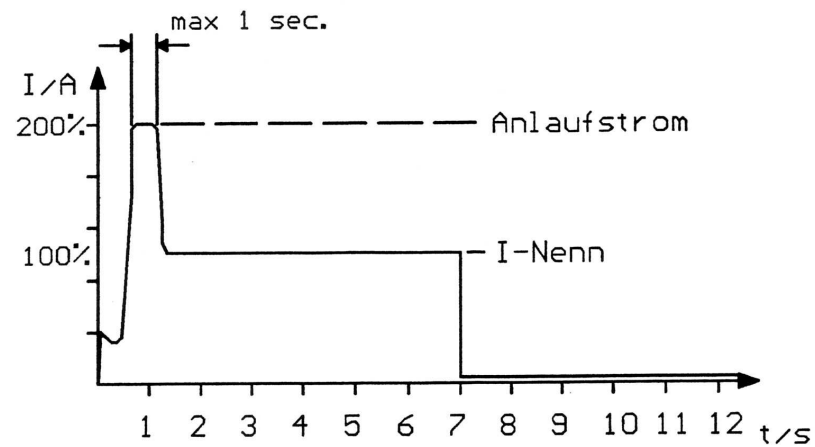
Die Funktion Blockierschutz kann über Steckbrücke STB3 aktiviert werden. Das Transistorregelgerät Typ GS 1/ xx wird mit einer zeitabhängigen Spitzenstrombegrenzung sowie einem zusätzlichen elektronisch abschaltbaren Blockierschutz geliefert.

Zum Beschleunigen bzw. Schwanlauf steht für ca. 1 sec. ein Spitzenstrom von 200% des eingestellten Nennstroms zur Verfügung, welcher anschließend automatisch auf den am Potentiometer I_N eingestellten Nennstrom zurückschaltet.

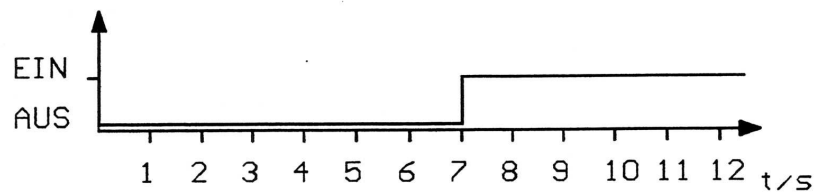
Liegt hierbei länger als ca. 6 sec. der eingestellte Nennstrom an, wird die Endstufe des Transistorreglers automatisch gesperrt. (Anzeige über LED rot - Störung Blockierschutz)

Ein Wiedereinschalten des Reglers erfolgt durch Netzspannung EIN/ AUS-Schalten.

Motor-Stromverlauf bei Blockierung



LED Rot/Störung



EPH elektronik
Produktions- und
Handelsges. mbH

Rudolf-Diesel-Straße 18
D-74354 Besigheim-Ottmarsheim
www.eph-elektronik.de

Telefon +49 (0)7143/81 52 0
Telefax +49 (0)7143/81 52 50
E-Mail info@eph-elektronik.de



11. EG-Konformitätserklärung

Der Hersteller:

EPH elektronik Produktions- und Handelsgesellschaft mbH
Rudolf-Diesel-Straße 18
DE-74354 Besigheim-Ottmarsheim
Tel.: +49(0)7143/81 52 - 0

erklärt hiermit, dass folgendes Produkt:

Produktbezeichnung: Motorregelkarte
Typenbezeichnung: GS1/xx

zu der angeführten EG-Richtlinie in Verbindung mit der Prüfperipherie konform ist:

Richtlinie 2006/42/EG über die elektromagnetische Verträglichkeit (EMV-Richtlinie)

Folgende harmonisierte Normen wurden angewandt:

DIN EN 55011 VDE 0875-11:2011-04	Störaussendung
DIN EN 61000-6-2 VDE 0839-6-2:2006-03	Störfestigkeit

Die Übereinstimmung der Motorregelkarte mit den genannten Normen sagt nichts über die Übereinstimmung des Gesamtsystems aus. Um die Übereinstimmung des Gesamtsystems zu erreichen, muss dieses als Ganzes einer entsprechenden EMV-Prüfung unterzogen werden.

Wird die Motorregelkarte in eine Maschine eingebaut, darf diese Maschine nur betrieben werden, wenn sichergestellt ist, dass die Einhaltung der Richtlinie 2006/42/EG (Maschinenrichtlinie) gewährleistet ist.

Da die Versorgungsspannung der Maschine > 50V AC beträgt, ist die Richtlinie 2014/35/EU (Niederspannungsrichtlinie) zu beachten.

Name des Bevollmächtigten:	Reiner Mannsperger
Adresse des Bevollmächtigten:	siehe Adresse des Herstellers
Funktion des Bevollmächtigten:	Leiter Entwicklung
Datum:	20.11.2018

Geschäftsführer: Ulrich Ziegler
Amtsgericht Stuttgart HRB301477
Zertifiziert nach ISO 9001

USt-IdNr.: DE145769572 | Steuer-Nr. 55001/11690
Kreissparkasse Heilbronn 005 880 005 (BLZ 620 500 00)
IBAN: DE 20 6205 0000 0005 8800 05 | SWIFT: HEIS DE 66

G-E-O-S
... mit Energie dabei.

S DRUMAG
SPECKEN
Unternehmensgruppe