

Technische Beschreibung

1-Q-Drehzahlregler digital Typ DLS24/xx-460



Technische Daten unter Vorbehalt technischer Änderungen

Copyright © EPH-elektronik Produktions- und Handelsgesellschaft mbH. Sämtliche Rechte vorbehalten. Wir beanspruchen Eigentums- und Urheberrecht. Nur mit unserer Zustimmung darf sie vervielfältigt oder anderweitig verwendet werden.

Inhaltsverzeichnis

1.	Kurzanleitung DLS/xx-460 mit 6/4 poliger Federzugklemme	3
2.	Allgemein / Funktion	4
2.1.	Technische Merkmale	4
2.2.	Zubehör	4
3.	Technische Daten	5
4.	Anschluss	5
4.1.	Steueranschlüsse	5
4.2.	Anschlussplan	6
4.3.	Einstellparameter	7
5.	Maßzeichnungen	9
5.1.	DLS 24/xx/P	9
5.2.	DLS 24/xx/M	10
5.3.	DLS 24/xx/G	11
6.	Hinweise und Empfehlungen zum Einsatz von EPH-Motorsteuergeräten	12
6.1.	Lieferung	13
6.2.	Installations- und Gefahrenhinweise	13
6.3.	EMV-Maßnahmen	14
6.4.	Enstörbauteile in DC-Motoren	15
6.5.	Zulassung und Kennzeichnung	15
7.	EG-Konformitätserklärung	16



1. Kurzanleitung DLS/xx-460 mit 6/4 poliger Federzugklemme

1. Betriebsarten auswählen:
 - Jumper 1 auf 1-2 stecken für internen Sollwertvorgabe (Poti 1) oder auf 2-3 für externe Sollwertvorgabe. (Bei interner Sollwertvorgabe ist Jumper 3 auf 1-2 zu stecken für Sollwert max. 5V DC.)
 - Jumper 2 auf 1-2 stecken für 12V Motor oder auf 2-3 für 24V Motor.
 - Jumper 3 auf 1-2 stecken für Sollwert max. 5V DC oder auf 2-3 für max. 10V DC Sollwerteingang.
 - Jumper 4 auf 1-2 stecken für interne Reglerfreigabe oder 2-3 für externe Reglerfreigabe (Klemme 4).
2. Poti 2 (I_{max}) für Strombegrenzung auf Rechtsanschlag drehen.
3. Poti 3 (I_{xR}) Kompensation auf Linksanschlag drehen.
4. Anschluss der Steuerleitungen siehe Anschlussplan Seite 6.
5. DC-Motor an Klemme 7 und 8 anschließen.
6. Spannungsversorgung anschließen an Klemme 10 Plus (U_e: 12V DC – 36V DC), an Klemme 9 Minus.
7. Jetzt Spannungsversorgung einschalten.
8. LED grün (Power on) leuchtet auf der Leiterplatte.
9. Mit Poti 1 (N_{soll}) kann der Sollwert für die Motordrehzahl von 0 bis 100% eingestellt werden, wenn Jumper 1 auf 1-2 gesteckt wurde.

2. Allgemein / Funktion

Die digitalen, lastunabhängigen 1-Q-Transistor-Drehzahlregler der Serie DLS24/xx-460 sind preisgünstige Kompaktgeräte in den Abmessungen 120 x 117 x 52 mm zur stufenlosen Drehzahlregelung beliebiger bürstenbehalteter DC-Motoren im Niederspannungsbereich bis max. 20 A Motorstrom. Der Eingangsspannungsbereich beträgt 12V DC bis 36V DC, somit ist direkter Akku – oder Bordnetzbetrieb möglich. Ebenso kann ein vorgeschaltetes Netzteil der Serie SNT 24/xx eingesetzt werden. Die stufenlose Drehzahlregelung kann wahlweise über ein internes/externes Potentiometer oder eine externe Leitspannung 0...10 V DC erfolgen (über Jumper 1 vorwählbar). Als Überlastschutz kann der Motorstrom durch ein internes Potentiometer stufenlos begrenzt werden. Für Sonderfunktionen ist eine kundenspezifische Programmierung möglich.

2.1. Technische Merkmale

- Spannungsversorgung Ue: 12V DC – 36V DC
- Hohe Taktfrequenz $f > 20$ kHz, dadurch geräuscharmer Betrieb
- elektrischer Anschluss über Federzugklemmen
- hoher Wirkungsgrad durch Verwendung von Power Mosfets
- Befestigung: Schraubbefestigung oder Befestigung auf 35mm Tragschiene

Das Produkt muss bei der Entsorgung einer getrennten Sammlung von Elektro- und Elektronikgeräten zugeführt werden.



2.2. Zubehör

- Sollwertpotentiometer: 1 Gang bzw. 10 Gang. (10kOhm)
- Netzteil SNT 24/ 05: Primär: 230 V / 50 Hz
Sekundär: 24 V DC / 5A
Abmessungen: L/B/H 100x65,5x125
- Netzteil SNT 24/ 10: Primär: 230 V / 50 Hz.
Sekundär: 24 V DC / 10A
Abmessungen: L/B/H 125,5x100x125
- Netzteil SNT 24/ 20: Primär: 230 V / 50 Hz.
Sekundär: 24 V DC / 20A
Abmessungen: L/B/H 227x100x125

3. Technische Daten

Typ	Versorgungsspannung U_E	Ankerspannung U_A	Ankerstrom I_N	Mech. Leistung P_{ab}
DLS24/10	12-36V DC	0 bis 12/24V DC	0 bis 10A	ca. 130W
DLS24/20	12-36V DC	0 bis 12/24V DC	0 bis 20A	ca. 250W

Varianten: DLS24/xx/P: Schraubbefestigung
DLS24/xx/M: Schraub oder Tragschienenmontage 35mm
DLS24/xx/G: Schraub oder Tragschienenmontage 35mm
mit Abdeckhaube gelb

Absicherung: externe Sicherung: DLS24/10 10AT
DLS24/20 20AT

Umgebungstemp.: 5° bis 45°C

Rel. Luftfeuchtigkeit: 18% bis 85% nicht betauend

Regelbereich: bis 1 : 60

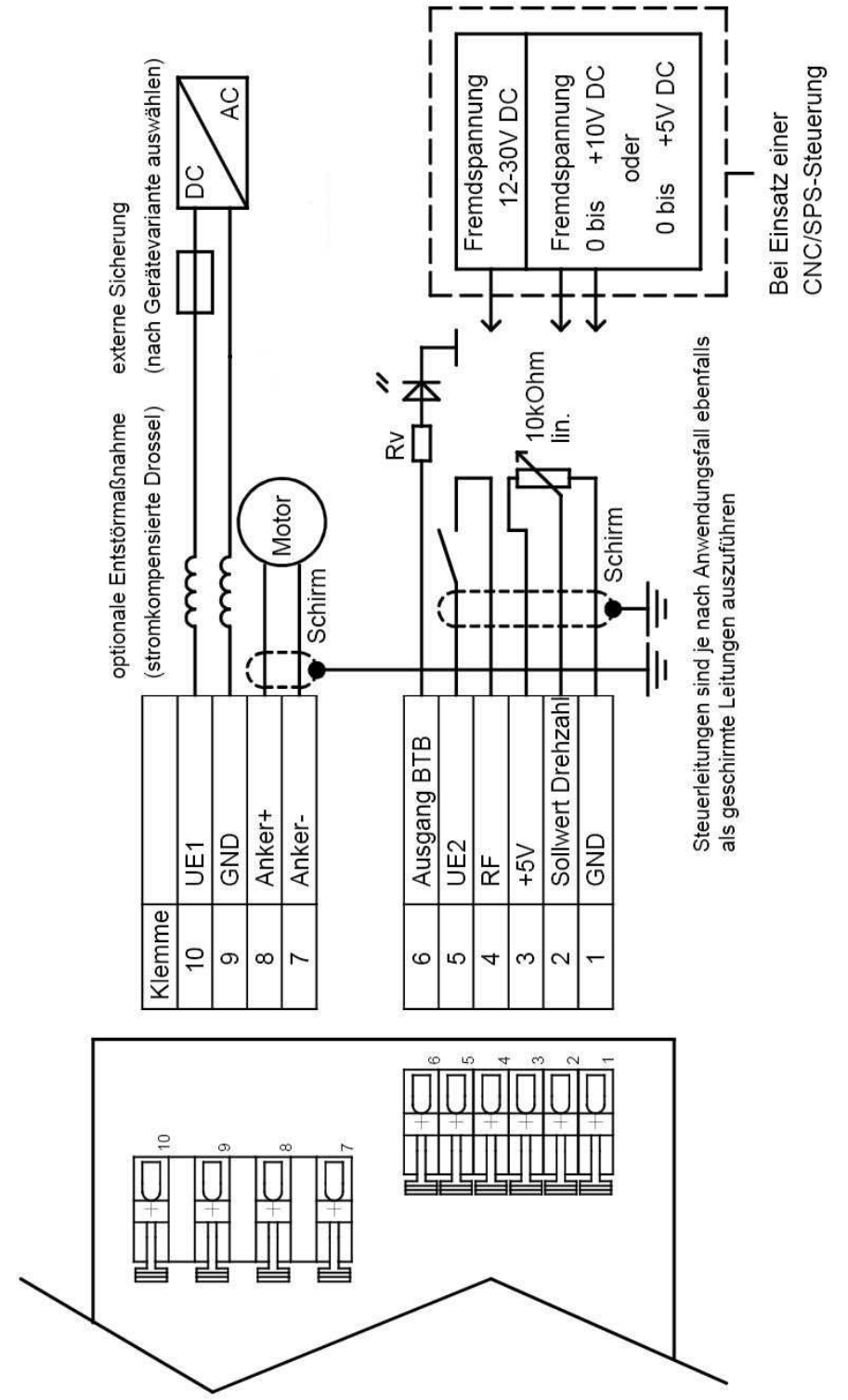
Drehzahlregelung durch EMK-Regelung mit I x R Kompensation

4. Anschluss

4.1. Steueranschlüsse

Sollwert Drehzahl: Klemme 1: GND
Klemme 2: Abgriff externes Potentiometer (10kOhm)
Klemme 3: 5V DC
Reglerfreigabe (RF): Klemme 4: Eingang 10-36V DC H/aktiv
 U_{E2} : Klemme 5: Ausgang (12-36V DC, <50mA)
z.B. für externen Schalter zur Reglerfreigabe
Betriebsbereit (BTB): Klemme 6: gibt Spannung U_E : 12V DC – 36 V DC
(<50mA) aus, sobald Gerät bereit ist.

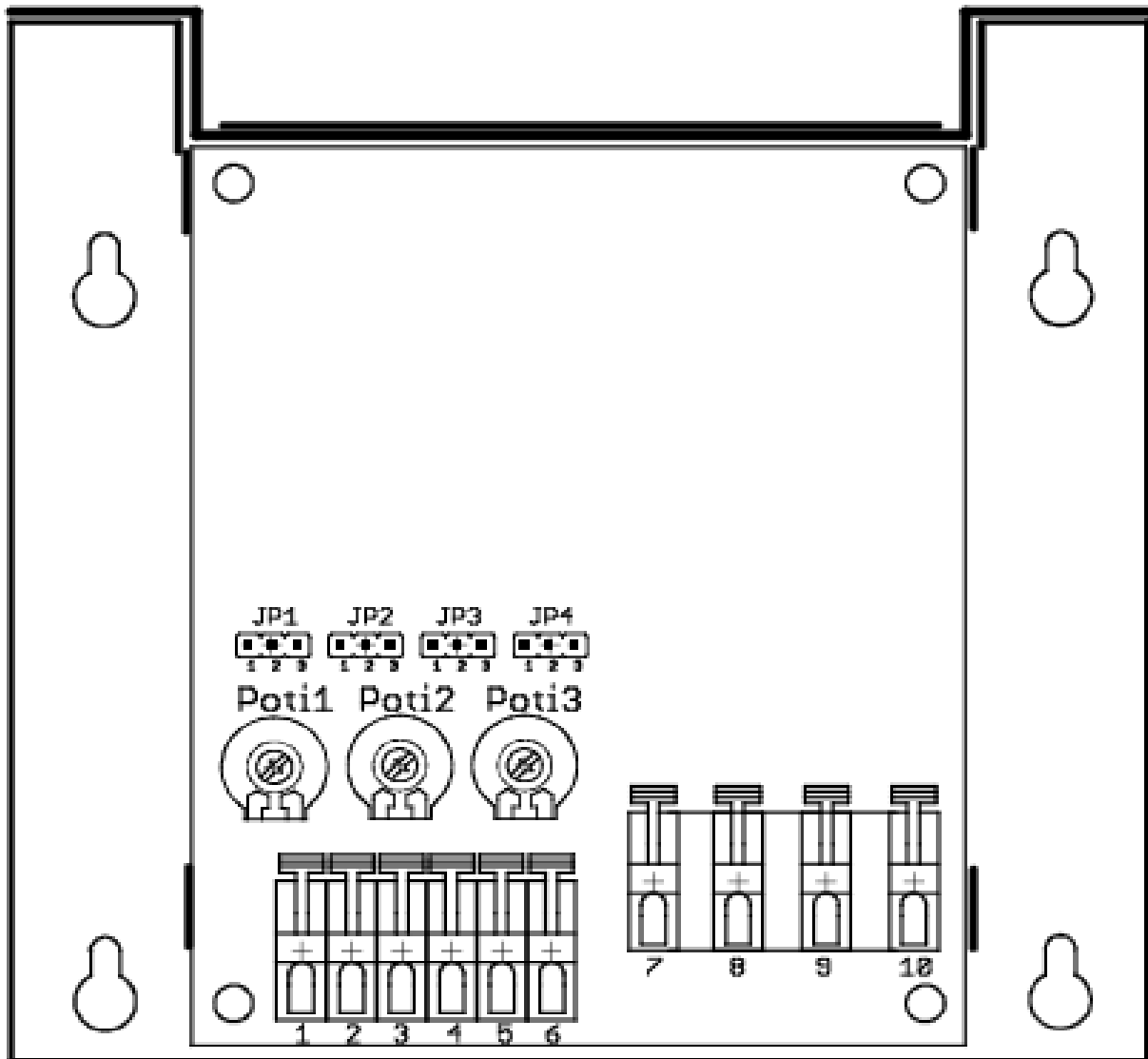
4.2. Anschlussplan



4.3. Einstellparameter

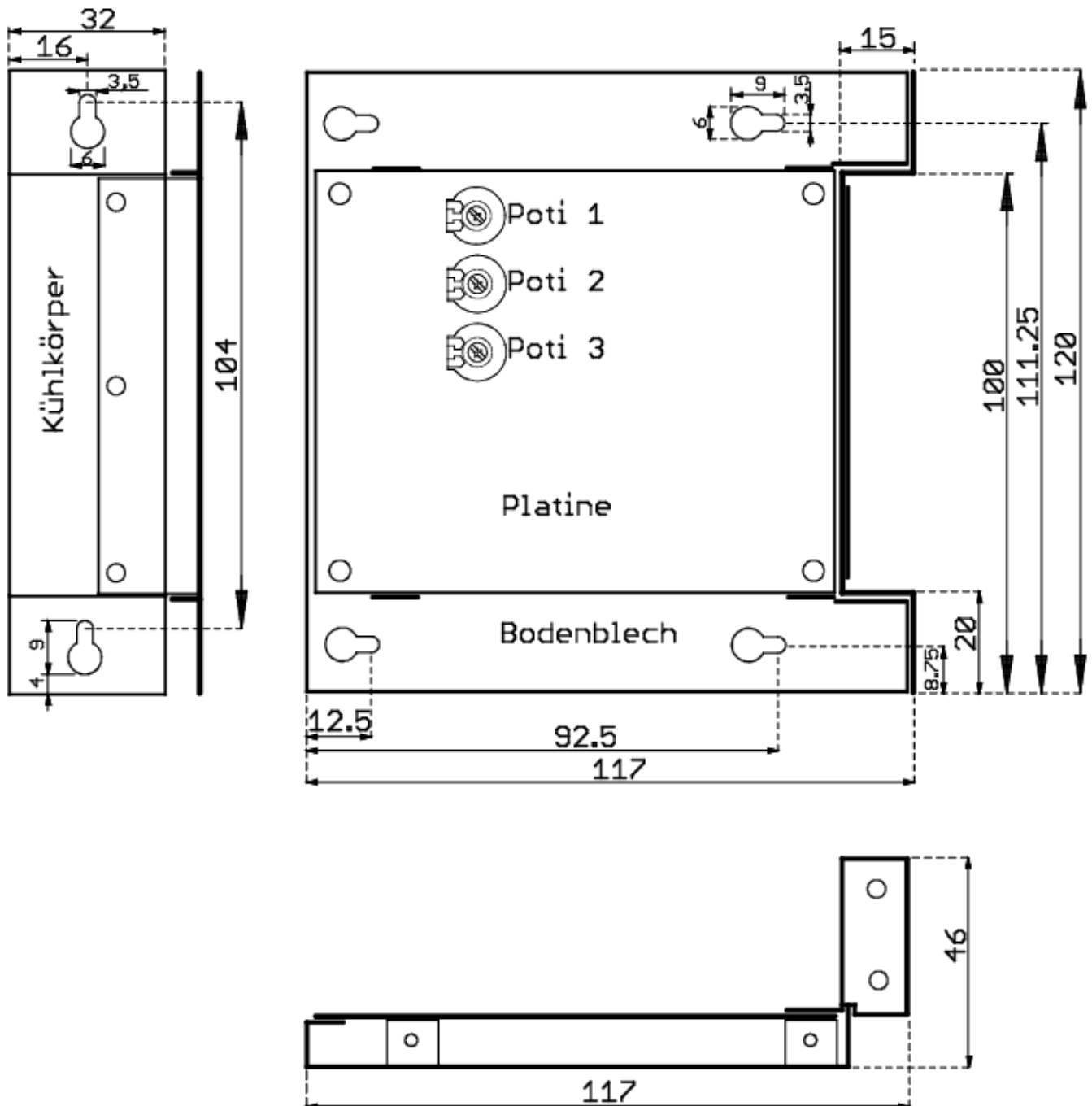
- Sollwertvorgabe:
- extern über 0..10V DC-Schnittstelle oder
 - extern über 0..5V DC-Schnittstelle oder
 - externes 10kOhm Potentiometer (siehe Anschlussplan) oder
 - Verwendung des internen Poti 1 (N-soll)
- Reglerfreigabe:
- zur Aktivierung des Reglers (siehe Anschlussplan),
intern / extern wählbar über Jumper (siehe Tabelle)
- Motorspannung:
- begrenzt auf max. 12V DC oder 24 V DC (siehe Tabelle)
(siehe Tabelle, maximal 90% der Versorgungsspannung)
- I x R Kompensation:
- Istwertaufnahme durch EMK mit I x R Kompensation.
Vorwahl mit Poti 3(IxR)
- Strombegrenzung:
- Überlastschutz des Motors bzw. Getriebes durch einstellbare
Strombegrenzung Poti 2 (I_{max})

Jumper	Position 1-2	Position 2-3
JP1	Sollwert intern	Sollwert extern
JP2	12V DC Motor	24V DC Motor
JP3	Sollwert 0 bis 5V DC	Sollwert 0 bis 10V DC
JP4	Reglerfreigabe intern	Reglerfreigabe extern

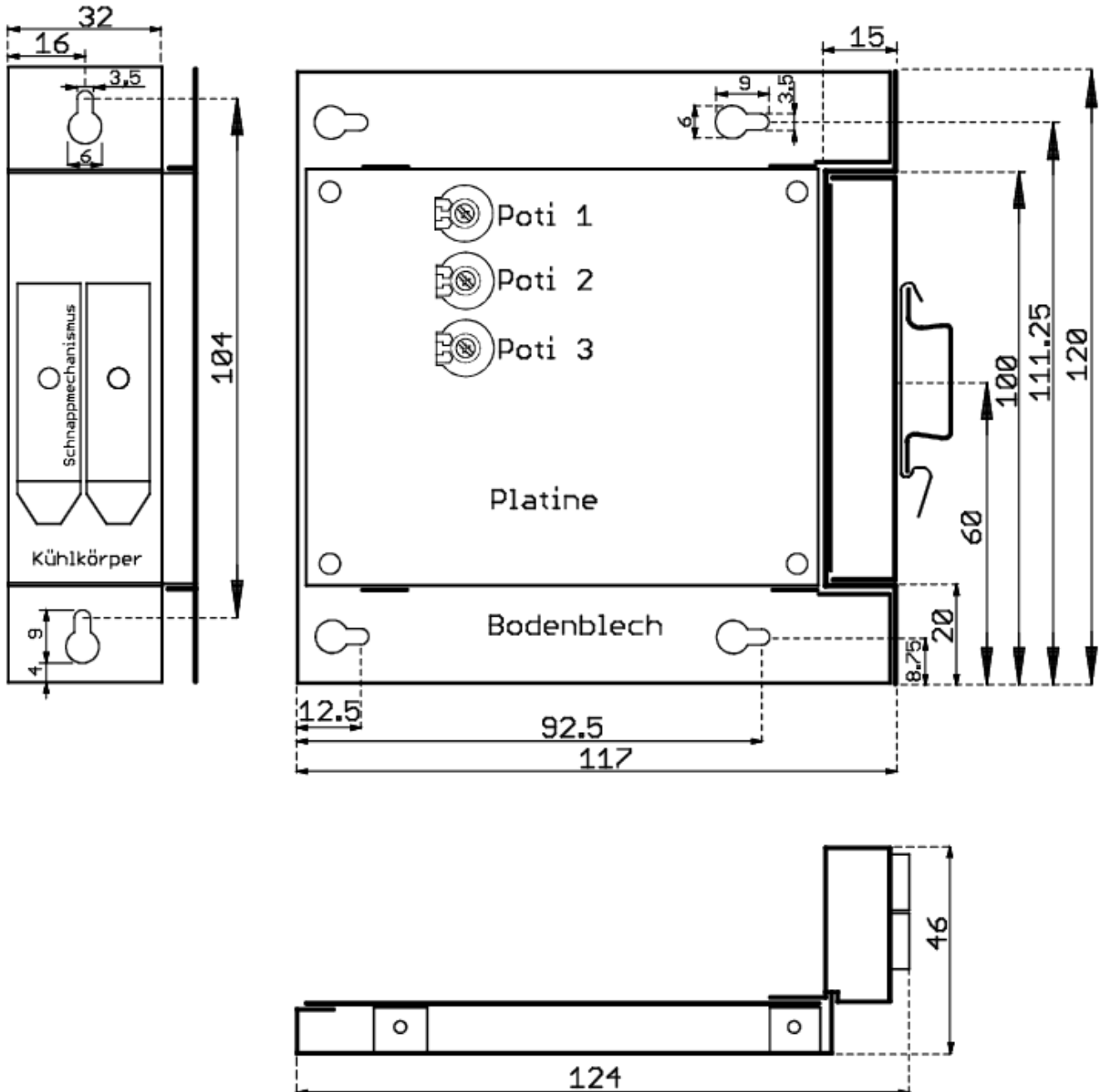


5. Maßzeichnungen

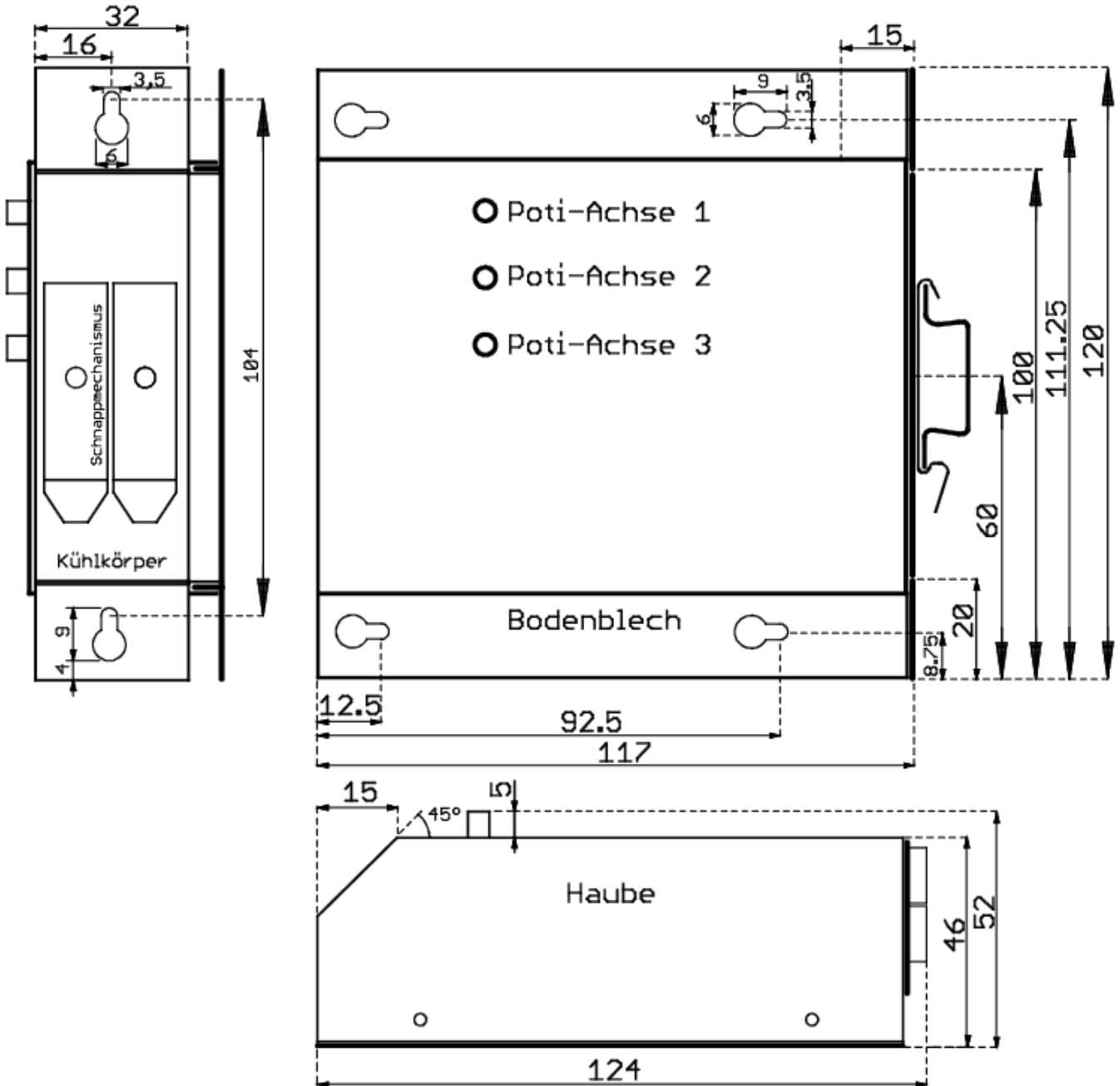
5.1. DLS24/xx/P



5.2. DLS24/xx/M



5.3. DLS 24/xx/G



6. Hinweise und Empfehlungen zum Einsatz von EPH-Motorsteuergeräten

EPH Motorsteuergeräte z.B. Drehzahlregler sind für den Einsatz in Maschinen und Geräten zur variablen Einstellung der Drehzahl von Elektromotoren vorgesehen.

Motorsteuergeräte sind nicht selbständig zu betreiben. Diese sind ausschließlich zur Weiterverarbeitung durch Industrie, Handwerk oder sonstigen fachkundigen Betrieben auf dem Gebiet der Antriebstechnik, der Elektrotechnik, ESD-Schutzmaßnahmen und der EMV bestimmt.

Der Einsatz der Steuergeräte in Anwendungen bei Wasser-, Land-, Schienen- und Luftfahrzeugen sowie bei medizinischen oder militärischen Geräten und explosionsgefährdeten Bereichen ist nicht vorgesehen.
Die Steuergeräte sind für den industriellen Einsatz bestimmt.

Die Komponenten dürfen nur zur bestimmungsgemäßen Verwendung durch fachkundiges Personal weiterverarbeitet werden. Diese Personen haben eine sachgerechte Installation, Inbetriebnahme und Wartung sicherzustellen.

Der Anwender hat sicherzustellen, dass die Geräte und die dazugehörigen Komponenten und Anlagen nach den örtlichen gesetzlichen und technischen Vorschriften montiert und angeschlossen werden.

Für den deutschen Bereich gelten u. a. die VDE-Vorschriften und die Vorschriften der Berufsgenossenschaft.

Maschinen und Anlagen sind außerdem mit geräteunabhängigen Überwachungs- und Sicherheitseinrichtungen zu versehen. Es muss vom Anwender sichergestellt sein, dass nach einem Ausfall des Gerätes, bei Fremdbedienung, bei Ausfall der Regel- und Steuereinheit usw. der Antrieb in einen sicheren Betriebszustand geführt wird. Die Bedienungsanleitung muss vor der Installation oder Inbetriebnahme durch Fachpersonal gelesen und verstanden werden. Bei Unklarheiten bitten wir um Rückfrage in unserem Hause. Einstellarbeiten dürfen nur von elektrischem Fachpersonal unter Berücksichtigung der Sicherheitsvorschriften vorgenommen werden.

Montagearbeiten dürfen nur im spannungslosen Zustand erfolgen, Schutzvorrichtungen und Gehäusedeckel müssen vor Inbetriebnahme ordnungsgemäß angebracht werden.

Da die Produkte einer ständigen Verbesserung unterliegen, behalten wir uns Änderungen in dieser technischen Beschreibung vor.

6.1. Lieferung

Untersuchen Sie das Gerät sofort nach dem Eintreffen bzw. Auspacken auf Transportschäden. Bei einer Beschädigung setzen Sie sich unverzüglich mit dem Transporteur in Verbindung, veranlassen Sie eine sorgfältige Bestandsaufnahme. Dies gilt auch, wenn die Verpackung unbeschädigt ist.

6.2. Installations- und Gefahrenhinweise

Zur Versorgung des Regelgerätes DLS24/xx-460 ist u.a. ein externes Netzteil erforderlich. Falls dieses Netzteil mit Spannung >50V AC bzw. 75 V DC versorgt wird, sind nachfolgende Punkte zu beachten:


Die Installation darf nur von qualifiziertem Fachpersonal erfolgen. Örtliche Vorschriften zur Errichtung elektrischer Anlagen sowie Unfallverhütungs-vorschriften sind zu beachten.

Zum Schutz von Personen und Sachen sind die bestehenden Sicherheitsbestimmungen (VDE, Geräte-Sicherheitsbestimmungen, IEC etc.) anzuwenden.

Absicherung: Beim Einschalten eines Motorsteuergerätes/Netzteils können durch den Ladevorgang im Zwischenkreis hohe Einschaltströme auftreten. Eine ausreichende Absicherung netzeingangsseitig ist zu beachten (z.B. Leitungsschutzschalter 16A C-Charakteristik).

Fehlerstrom: Da durch EMV-bedingte Entstörbauteile Ableitströme gegen PE auftreten können, sind vor dem Regelgerät/Netzteil keine FI-Schutzschalter einzusetzen.

Schutzleiteranschluss: Das Netzteil ist primärseitig gemäß Herstellervorschrift mit dem Schutzleiter zu verbinden. Sekundärseitig ist am Netzteil eine Verbindung zwischen dem Schutzleiter und GND herzustellen.

Achtung bei der Montage der Elektronikbaugruppe!	Achtung Verbrennungsgefahr!	Achtung Brandgefahr!	Achtung Lebensgefahr!
<p>Es muss für ausreichenden ESD-Schutz gesorgt werden.</p> 	<p>Teile des Geräts können Temperaturen von 80 °C erreichen. Erhöhte Gefahr bei Geräten ohne Schutzabdeckung</p>	<p>Nicht fachgerechte Handhabung sowie Installationen können zum Brand führen</p>	<p>Teile des vorgeschalteten Netzteils können auch nach dem netzseitigen Abschalten noch Spannungen > 50VAC bzw. > 75VDC führen. Das Berühren von Klemmen, Leitungen und Geräteteilen kann zu schweren Verletzungen oder zum Tode führen!</p>

--	--	--	--

6.3. EMV-Maßnahmen

Stellen Sie sicher, dass das Motorsteuergerät für den Gebrauch in der geforderten EMV-Umgebung geeignet ist.

EPH-elektronik liefert spezielle, auf den jeweiligen Regler abgestimmte Netzfilter, die Ihnen eine bestmögliche Störfestigkeit, Dämpfung, geringe Störemission, einfache Montage und Installation ermöglichen.

Die EMV-Wirksamkeit ist jedoch nur dann gewährleistet, wenn außer einem EMV gerechten Gehäuse und dem empfohlenen Netzfilter eine ordnungsgemäße Installation mit abgeschirmten Motor- und Steuerleitungen zwischen übergeordneter Steuerung, Drehzahlregler und Motor eingehalten wird.

Der Schirm ist möglichst großflächig und auf kürzestem Weg zu erden. Bei Gehäuseausführungen ist der Schirm durch eine entsprechende Metall-Verschraubung auf das Gehäuse zu legen.

- Entfernen Sie Lack und Isolation zwischen den einzelnen Montagepunkten
- Sorgen Sie für möglichst großflächige metallische Verbindungen
- Eloxierte Oberflächen besitzen eine hohe HF - Impedanz, deshalb ist die Oberfläche entsprechend anzuschleifen.
- Kabel zum Motorsteuergerät sollen so kurz wie möglich und getrennt von anderen Netzleitungen verlegt werden
- Es dürfen nur abgeschirmte Leitungen verwendet werden (Industrieleitungen mit Schirmdrahtgeflecht).
- Stellen Sie sicher, dass der Schutzleiteranschluss (PE) korrekt verbunden ist. Der Netzfilter muss fest mit dem Erdpotential verbunden werden!

Ab Werk ist folgendes Entstörbauteil als Zubehör lieferbar:

- Eingangsdrossel für Versorgungsleitung Typ EPH : EDMB.20.0 001

Die in der Konformitätserklärung aufgeführten EMV-Normen wurden unter folgenden Bedingungen bzw. mit folgender Prüfperipherie eingehalten:

- Testmotor Doga Typ111.3761.30.00
- Montage des Drehzahlreglers auf eine Metallplatte
- Verwendung einer geschirmten Leitung zu dem verwendeten Motor (Schirm einseitig aufgelegt)
- Verwendung einer geschirmten Leitung für die Steueranschlüsse (Schirm beidseitig aufgelegt)
- Verwendung einer Eingangsdrossel Typ EPH EDMB.20.0 001 in der Versorgungsleitung
- Einbau eines Primärschutzes zum Schutz vor Stoßspannungen nach DIN EN 61000-4-5
- Verbindung von GND/Montageblech mit Schutzleiter

6.4. Entstörbauteile in DC-Motoren

Bei DC-Motoren entsteht aufgrund des technischen Aufbaus im aktiven Betrieb ein Bürstenfeuer, das EMV-Störungen hervorruft.

Deshalb werden von den Herstellern oftmals induktive und kapazitive Entstörbauteile in die Motoren integriert.

Werden Motoren mit kapazitiven Entstörbauteilen verwendet, müssen diese ggf. entfernt werden, da durch die pulsweitenmodulierte Ansteuerung pulsformige Ströme entstehen, die die Geräte schädigen können.

6.5. Zulassung und Kennzeichnung

EPH elektronik GmbH kennzeichnet die vorstehend beschriebenen Drehzahlregler mit „CE“, und erstellt eine Konformitätserklärung aufgrund der Einhaltung der Richtlinie 2014/30/EU über die elektromagnetische Verträglichkeit (EMV-Richtlinie), sofern die in dieser Dokumentation angegebenen Bedingungen berücksichtigt werden.

Die Drehzahlregler fallen nicht in den Anwendungsbereich der Niederspannungsrichtlinie 2014/35/EU und der Maschinenrichtlinie 2006/42/EG.

7. EG-Konformitätserklärung

Der Hersteller:

EPH elektronik Produktions- und Handelsgesellschaft mbH
Rudolf-Diesel-Straße 18
DE-74354 Besigheim-Ottmarsheim
Tel.: +49(0)7143/81 52 - 0

erklärt hiermit, dass folgendes Produkt:

Produktbezeichnung: Drehzahlregler
Typenbezeichnung: DLS24/10/x - 460
DLS24/20/x - 460

zu der angeführten EG-Richtlinie in Verbindung mit der Prüfperipherie konform ist:

Richtlinie 2014/30/EU über die elektromagnetische Verträglichkeit (EMV-Richtlinie)

Folgende harmonisierte Normen wurden angewandt:

DIN EN 61000-6-4:2007 + A1:2011	Störaussendung
DIN EN 61000-6-2 VDE 0839-6-2:2006-03	Störfestigkeit

Die Übereinstimmung des Drehzahlreglers mit den genannten Normen sagt nichts über die Übereinstimmung des Gesamtsystems aus. Um die Übereinstimmung des Gesamtsystems zu erreichen, muss dieses als Ganzes einer entsprechenden EMV-Prüfung unterzogen werden.

Wird der Drehzahlregler in eine Maschine eingebaut, darf diese Maschine nur betrieben werden, wenn sichergestellt ist, dass die Einhaltung der Richtlinie 2006/42/EG (Maschinenrichtlinie) gewährleistet ist.

Sofern die Versorgungsspannung der Maschine > 50V AC bzw. 75V DC beträgt, ist die Richtlinie 2014/35/EU (Niederspannungsrichtlinie) zu beachten.

Name des Bevollmächtigten:	Reiner Mannsperger
Adresse des Bevollmächtigten:	siehe Adresse des Herstellers
Funktion des Bevollmächtigten:	Leiter Entwicklung
Datum:	19.04.2016

○