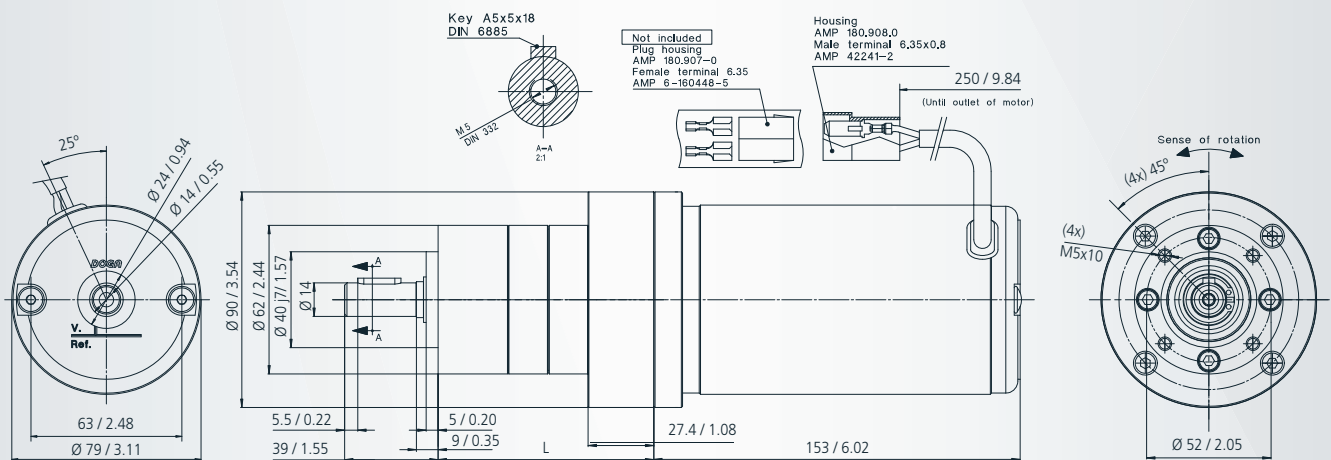


MOTOR

GEAR

REFERENCIA REFERENCE NUMBER REFERENZNUMMERN	base motor nr. (*)	Un (V)	n0 (r.p.m.)	CURVA CURVE KURVE	RELACIÓN DE REDUCCIÓN TRANSMISSION RATIO RAPPORT DE REDUCTEUR UNTERSETZUNG	ETAPAS STAGES STUFEN	(mm/inch)
168.4143.20.00	168.4108.20.04	12	3200	39	4:1	1	73.2/2.88
168.4143.30.00	168.4108.30.04	24	3200	39	4:1	1	73.2/2.88
168.4144.20.00	168.4108.20.04	12	3200	39	25:1	2	90.1/3.55
168.4144.30.00	168.4108.30.04	24	3200	39	25:1	2	90.1/3.55
168.4145.20.00	168.4108.20.04	12	3200	39	71:1	3	106.9/4.21
168.4145.30.00	168.4108.30.04	24	3200	39	71:1	3	106.9/4.21

(*) página - page - Seite: 30



mm / inch