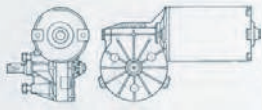
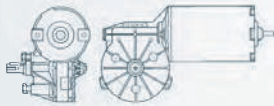


A

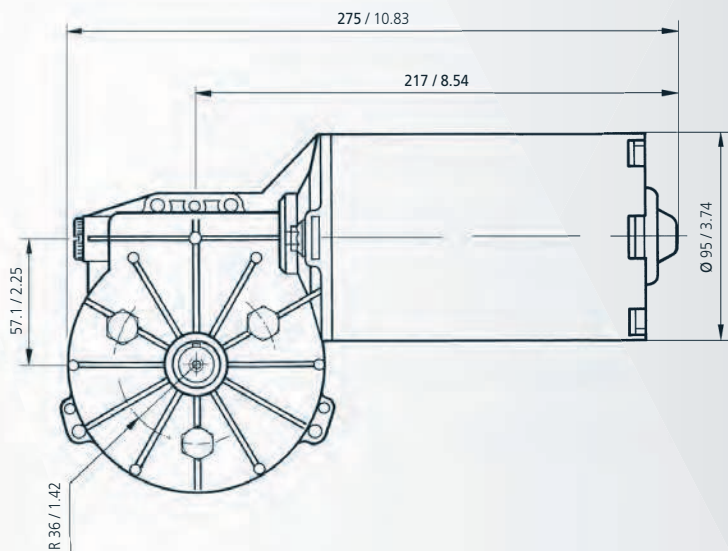
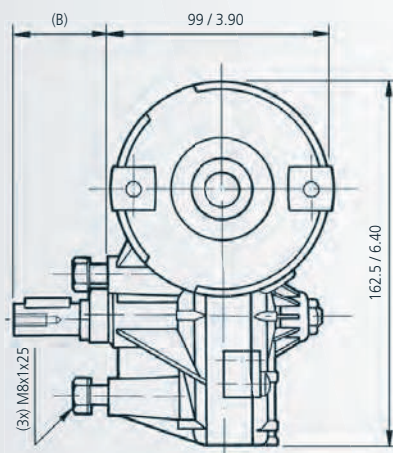


B



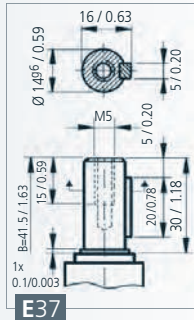
soon available **IP66**

REFERENCIA REFERENCE NUMBER REFERENZNUMMERN	TENSIÓN NOMINAL NOMINAL VOLTAGE TENSION NOMINALE NENNSPANNUNG	PAR NOMINAL NOMINAL TORQUE COUPLE NOMINAL DREHMOMENT NOMINAL	VELOCIDAD NOMINAL NOMINAL SPEED VITESSE NOMINALE GESCHWINDIGKEIT NOMINAL	CORRIENTE NOMINAL NOMINAL CURRENT COURANT NOMINAL NOMINALSTROM	PAR DE ARRANQUE STARTING TORQUE COUPLE DE DÉMARRAGE ANZUGSDREHMOMENT	CORRIENTE DE ARRANQUE STARTING CURRENT COURANT DE DÉMARRAGE ANLAUFSTROM	EJE SHAFT ARBRE WELLE	CONEXIONES CONNECTIONS CONNEXIONS ANSCHLUSSTART	ESQUEMA ELÉCTRICO WIRING DIAGRAM SCHEMA ELECTRIQUE SCHALTBIID	RELACION DE REDUCCION TRANSMISSION RATIO RAPPORT DE REDUCTEUR UNTERSEITZUNG	PESO APROXIMADO APPROXIMATE WEIGHT POIDS APPROXIMATIF GEWICHT (ca.)	GRADO DE ESTANQUEIDAD WATER TIGHTNESS ÉTANCHÉITÉ FEUCHTIGKEITSSCHUTZKLASSE	MATERIAL RUEDA WHEEL MATERIAL MATERIAL ROUE MAT. DES SCHNECKENRADES	DISEÑO: A,B,C DESIGN: A,B,C DESSIN: A,B,C ABBILDUNG: A,B,C	CURVA CURVE COURBE KURVE
	Un (V)	Mn (N.m./lbf.in)	n _n (r.p.m.)	In (A)	Ma (N.m./lbf.in)	Ia (A)				i	P (kg/lb.t)	IP			
259.3710.20.00	12	20 / 177	22	12	130 / 1150	60	E37	C34	EE2	50:1	5.90 / 15.80	IP53	PLA	A	20
259.3710.30.00	24	20 / 177	22	6	130 / 1150	30	E37	C34	EE2	50:1	5.90 / 15.80	IP53	PLA	A	20
259.9001.20.00	12	15 / 132.7	40	18	120 / 1062	98	E37	C34	F2	50:1	5.90 / 15.80	IP53	PLA	A	21
259.9001.30.00	24	15 / 132.7	40	9	120 / 1062	49	E37	C34	F2	50:1	5.90 / 15.80	IP53	PLA	A	21
259.9008.30.00	24	25 / 221	25	7	135 / 1195	30	E37/E51	C34	EE2	50:1	5.90 / 15.80	IP40	PLA	B	22
259.9016.30.00	24	20 / 177	22	6	130 / 1150	30	E37	C34	EE2	50:1	5.90 / 15.80	IP53	CEL	A	20

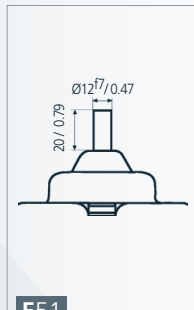


mm / inch

EJE **SHAFT** ARBRE **WELLE**

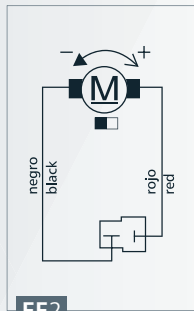


E37

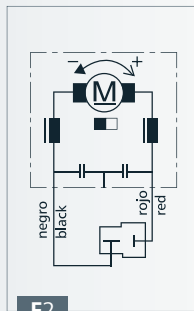


E51

ESQUEMA ELÉCTRICO **WIRING DIAGRAM** SCHEMA ÉLECTRIQUE **SCHALTBILD**

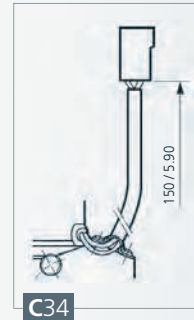


EE2



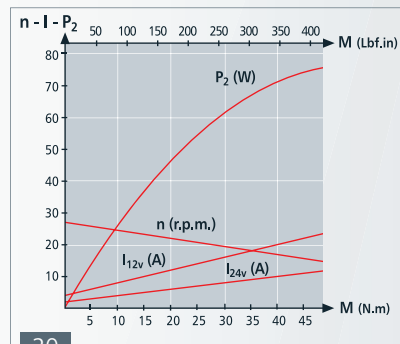
F2

CONEXIONES **CONNECTIONS** CONNEXIONS **ANSCHLUSSART**

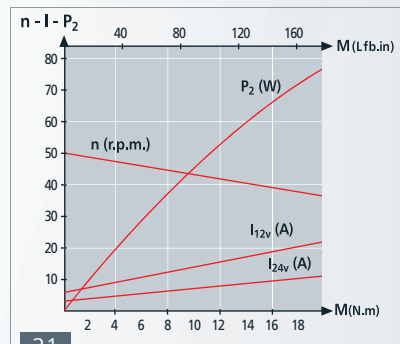


C34

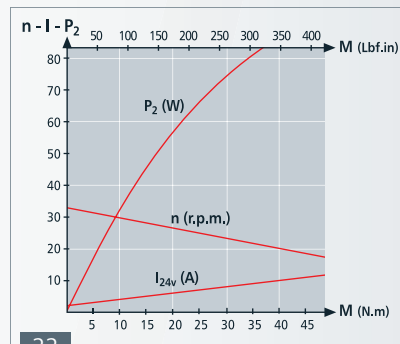
CURVAS **CURVES** COURBES **KURVEN**



20



21



22