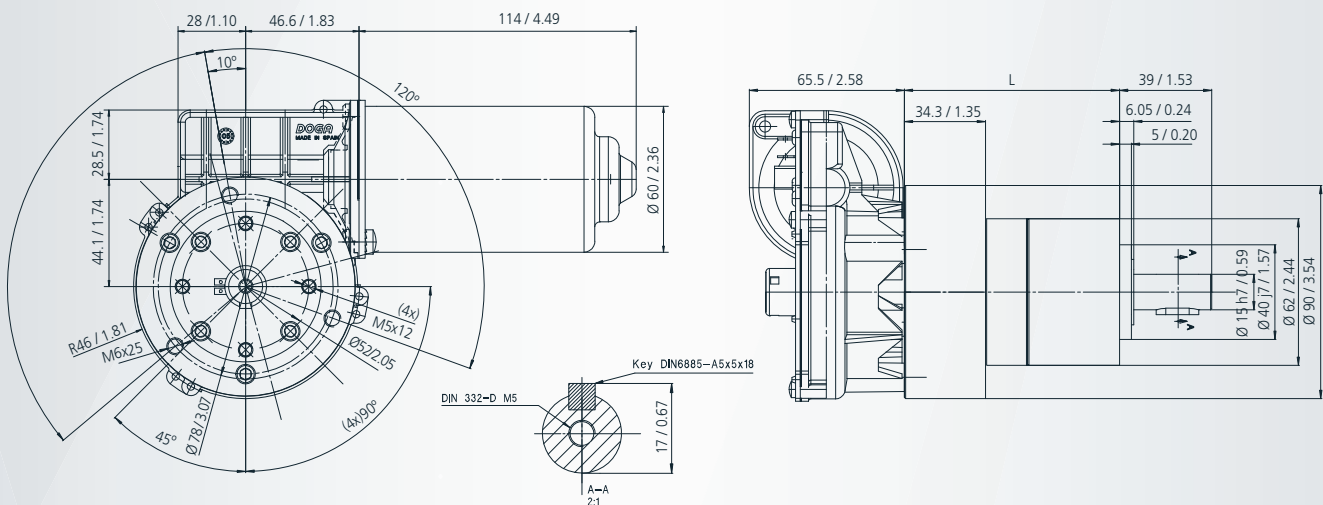


MOTOR

GEAR

REFERENCIA REFERENCE NUMBER REFERENZNUMMERN	REFERENCIA REFERENCE NUMBER REFERENZNUMMERN	TENSIÓN NOMINAL NOMINAL VOLTAGE TENSION NOMINALE NENNSPANNUNG	VELOCIDAD EN VACÍO NO LOAD SPEED VITESSE À VIDE GESCHWINDIGKEIT IM LEERLAUF	CURBA CURVE COURBE KURVE	RELACION DE REDUCCIÓN TRANSMISSION RATIO RAPPORT DE REDUCTEUR UNTERSATZUNG	ETAPAS STAGES ÉTAGES STUFEN	L (mm/inch)
	base motor nr. (*)	Un (V)	n0 (r.p.m.)	(°)	i		
319.9701.20.00	319.3860.20.00	12	35	58	7:1	1	90.9/3.58
319.9701.30.00	319.3860.30.00	24	35	58	7:1	1	90.9/3.58

(*) página - page - Seite: 24



mm / inch