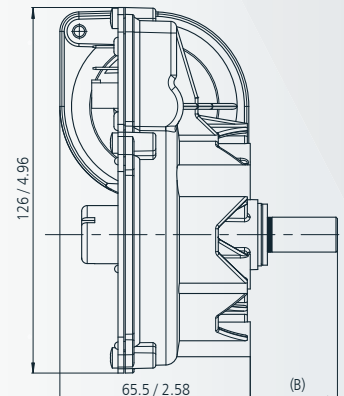
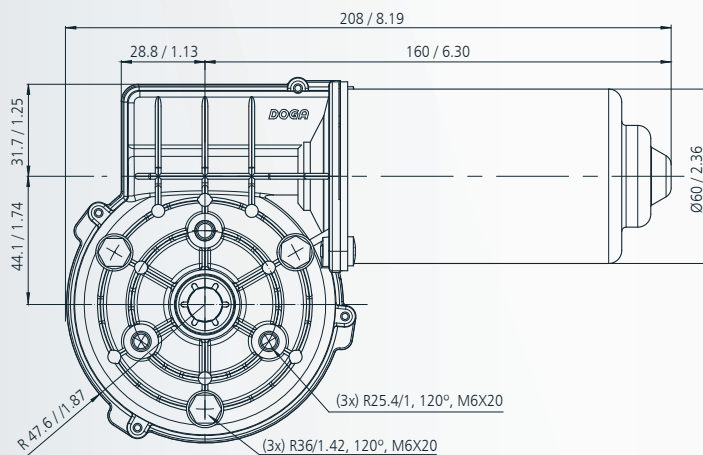
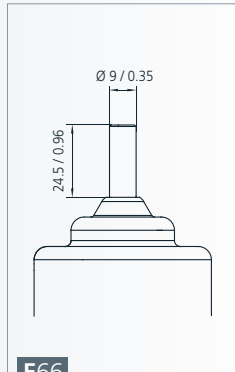
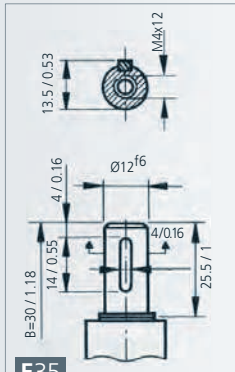


REFERENCIA REFERENCE NUMBER REFERENZNUMMERN	TENSIÓN NOMINAL NOMINAL VOLTAGE TENSION NOMINALE NENNSPANNUNG	PAR NOMINAL NOMINAL TORQUE COUPLE NOMINAL DREHMOMENT NOMINAL	VELOCIDAD NOMINAL NOMINAL SPEED VITESSE NOMINALE GESCHWINDIGKEIT NOMINAL	CORRIENTE NOMINAL NOMINAL CURRENT COURANT NOMINAL NOMINALSTROM	PAR DE ARRANQUE STARTING TORQUE COUPLE DE DÉMARRAGE ANZUGSDREHMOMENT	CORRIENTE DE ARRANQUE STARTING CURRENT COURANT DE DÉMARRAGE ANLAUFSTROM	EJE SHAFT ARBRE WELLE	CONEXIONES CONNECTIONS CONNEXIONS ANSCHLUSSART	ESQUEMA ELÉCTRICO WIRING DIAGRAM SCHEMA ÉLECTRIQUE SCHALTBILD	RELACION DE REDUCCION TRANSMISSION RATIO RAPPORT DE REDUCTEUR UNTERSETZUNG	PESO APROXIMADO APPROXIMATE WEIGHT POIDS APPROXIMATIF GEWICHT (ca.)	GRADO DE ESTANQUEIDAD WATERTIGHTNESS ÉTANCHÉITÉ FEUCHTIGKEITSSCHUTZKLASSE	MATERIAL RUEDA WHEEL MATERIAL MATÉRIAU ROUE MAT. DES SCHNECKENRADES	DISEÑO: A,B,C DESIGN: A,B,C DESSIN: A,B,C ABBILDUNG: A,B,C	CURVA CURVE COURBE KURVE
	Un (V)	Mn (N.m./lbf.in)	nn (r.p.m.)	In (A)	Ma (N.m./lbf.in)	Ia (A)				i	P (kg/lb.t)	IP			
319.1846.20.00	12	4 / 35	85	7	40 / 354	60	E35	C37	F5	78:2	1.7 / 4.55	IP65	PLA	A	62
319.1846.30.00	24	4 / 35	85	3.5	40 / 354	30	E35	C37	F5	78:2	1.7 / 4.55	IP65	PLA	A	62
319.1860.20.00	12	9 / 79.6	30	7	50 / 442	28	E35	C37	F5	81:1	1.7 / 4.55	IP65	PLA	A	58
319.1860.30.00	24	9 / 79.6	30	3	50 / 442	15	E35	C37	F5	81:1	1.7 / 4.55	IP65	PLA	A	58
319.1862.20.00	12	8 / 70.8	45	6	50 / 442	50	E35	C37	F5	81:1	1.7 / 4.55	IP65	PLA	A	60
319.1862.30.00	24	9 / 79.6	45	3	60 / 531	25	E35	C37	F5	81:1	1.7 / 4.55	IP65	PLA	A	61
319.3820.20.00	12	9 / 79.6	30	7	50 / 442	28	E35	C37	EE4	81:1	1.7 / 4.55	IP65	BRO	A	58
319.3820.30.00	24	9 / 79.6	30	3	50 / 442	15	E35	C37	EE4	81:1	1.7 / 4.55	IP65	BRO	A	58
319.3822.20.00	12	8 / 70.8	45	6	50 / 442	50	E35	C37	EE4	81:1	1.7 / 4.55	IP65	BRO	A	60
319.3822.30.00	24	9 / 79.6	45	3	60 / 531	25	E35	C37	EE4	81:1	1.7 / 4.55	IP65	BRO	A	61
319.3845.20.00	12	6 / 53.1	65	8	35 / 309	40	E35	C37	EE4	78:2	1.7 / 4.55	IP65	PLA	A	67
319.3845.30.00	24	6 / 53.1	65	4	40 / 354	25	E35	C37	EE4	78:2	1.7 / 4.55	IP65	PLA	A	67
319.3846.20.00	12	4 / 35	85	7	40 / 354	60	E35	C37	EE4	78:2	1.7 / 4.55	IP65	PLA	A	62
319.3846.30.00	24	4 / 35	85	3.5	40 / 354	30	E35	C37	EE4	78:2	1.7 / 4.55	IP65	PLA	A	62
319.3860.20.00	12	9 / 79.6	30	7	50 / 442	28	E35	C37	EE4	81:1	1.7 / 4.55	IP65	PLA	A	58
319.3860.30.00	24	9 / 79.6	30	3	50 / 442	15	E35	C37	EE4	81:1	1.7 / 4.55	IP65	PLA	A	58
319.3862.20.00	12	8 / 70.8	45	6	50 / 442	50	E35	C37	EE4	81:1	1.7 / 4.55	IP65	PLA	A	60
319.3862.30.00	24	9 / 79.6	45	3	60 / 531	25	E35	C37	EE4	81:1	1.7 / 4.55	IP65	PLA	A	61
319.9059.30.00	24	2.2 / 19.47	230	4	20 / 177	36	E35	C37	EE4	68:4	1.7 / 4.55	IP65	PLA	A	65
319.9128.30.00	24	2.2 / 19.47	230	4	20 / 177	36	E35/E66	C38	EE4	68:4	1.7 / 4.55	IP40	PLA	B	65
319.9137.20.00	12	2 / 17.7	155	8	20 / 177	60	E35	C38	EE4	68:4	1.7 / 4.55	IP65	PLA	A	66
319.9137.30.00	24	2 / 17.7	175	4	20 / 177	30	E35	C38	EE4	68:4	1.7 / 4.55	IP65	PLA	A	66



mm / inch

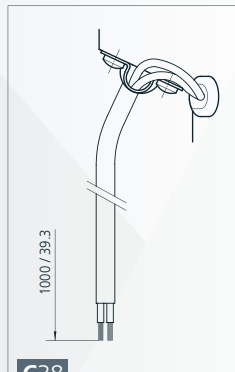
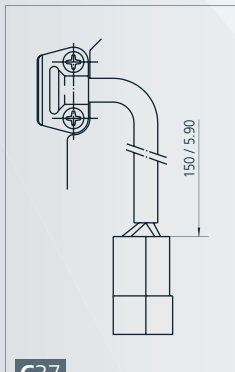
EJE **SHAFT** ARBRE **WELLE**



E35

E66

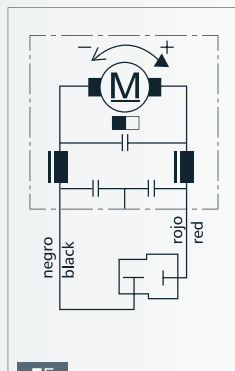
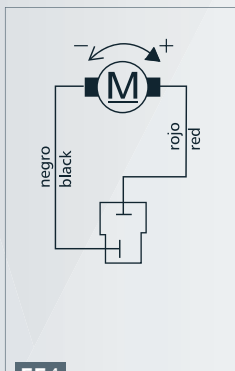
CONEXIONES **CONNECTIONS**
CONNEXIONS ANSCHLUSSART



C37

C38

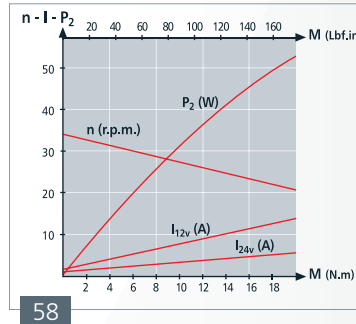
ESQUEMA ELÉCTRICO **WIRING DIAGRAM**
SCHEMA ÉLECTRIQUE SCHALTBILD



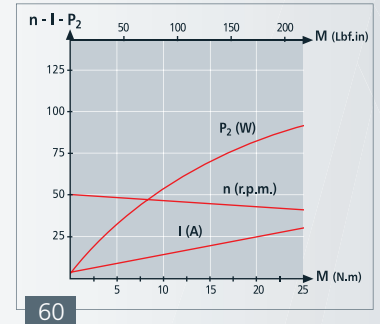
EE4

F5

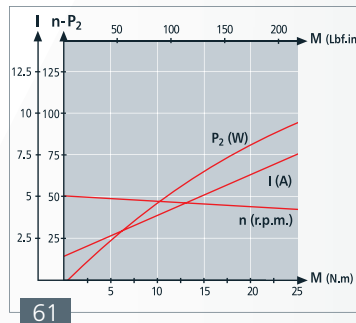
CURVAS **CURVES** COURBES **KURVEN**



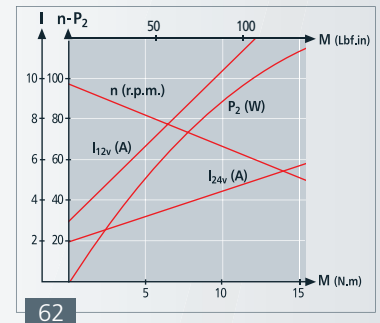
58



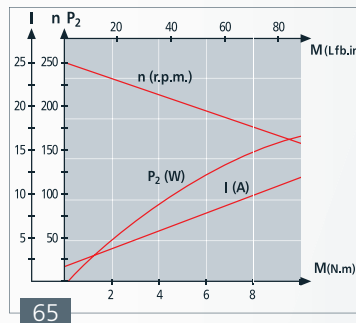
60



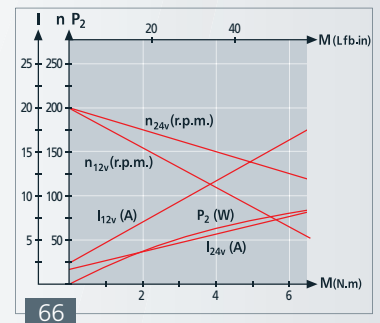
61



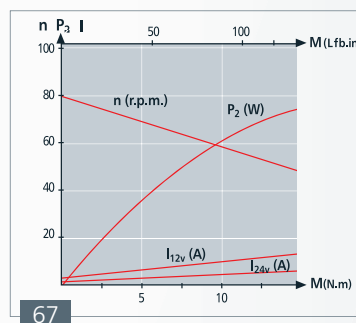
62



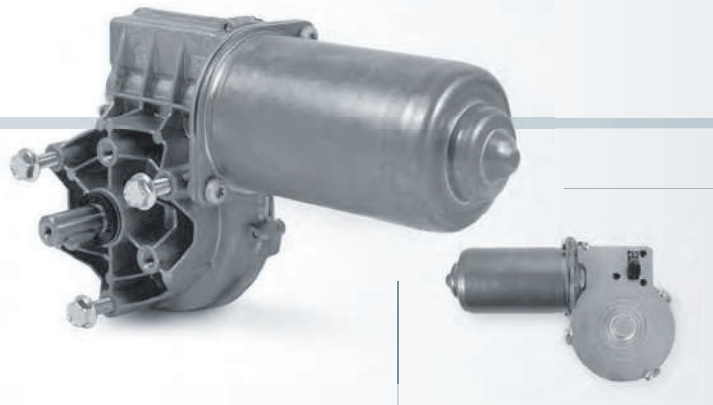
65



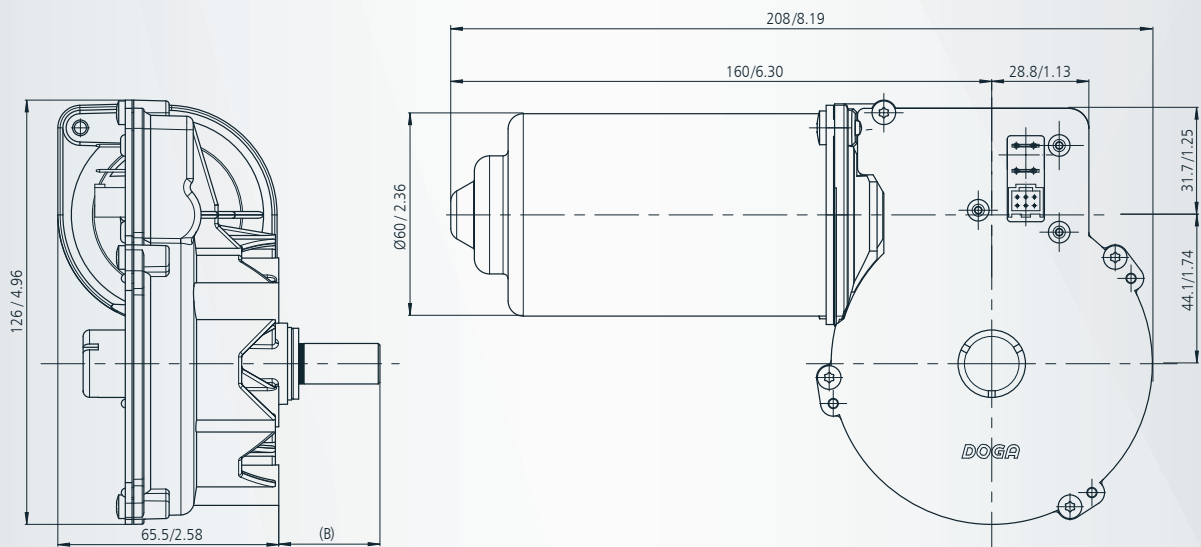
66



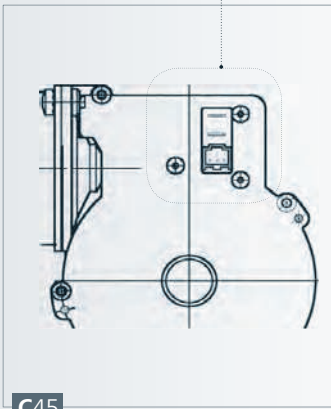
67



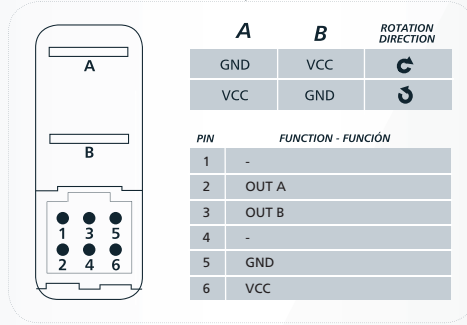
REFERENCIA REFERENCE NUMBER REFERENZNUMMERN	TENSIÓN NOMINAL NOMINAL VOLTAGE TENSION NOMINALE NENNSPANNUNG	PAR NOMINAL NOMINAL TORQUE COUPLE NOMINAL DREHMOMENT NOMINAL	VELOCIDAD NOMINAL NOMINAL SPEED VITESSE NOMINALE GESCHWINDIGKEIT NOMINAL	CORRIENTE NOMINAL NOMINAL CURRENT COURANT NOMINAL NOMINALSTROM	PAR DE ARRANQUE STARTING TORQUE COUPLE DE DEMARRAGE ANZUGSDREHMOMENT	CORRIENTE DE ARRANQUE STARTING CURRENT COURANT DE DEMARRAGE ANLAUFSTROM	EJE SHAFT ARBRE WELLE	CONEXIONES CONNECTIONS CONNEXIONS ANSCHLUSSART	ESQUEMA ELÉCTRICO WIRING DIAGRAM SCHEMA ÉLECTRIQUE SCHALTBIKD	RELACION DE REDUCCIÓN TRANSMISIÓN RATIO RAPPORT DE REDUCTEUR UNTERSETZUNG	PEO APROXIMADO APPROXIMATE WEIGHT POIDS APPROXIMATIF GEWICHT (gr.)	GRADO DE ESTANQUEIDAD WATERTIGHTNESS ÉTANCHEITÉ FEUCHTIGKEITSSCHUTZKLASSE	MATERIAL RUEDA WHEEL MATERIAL MATERIAU ROUE MAT. DES SCHNECKENRADES	CURVA CURVE COURBE KURVE	Nº PULSOS PULSES NUM. NUM. POISES IMPULSANZAHL
	Un (V)	Mn (N.m./lb.f.in)	nn (r.p.m.)	In (A)	Ma (N.m./lb.f.in)	Ia (A)				i	P (kg/lb.t)	IP			
319.4846.20.00	12	4 / 35	85	6	40 / 354	60	E35	C45	F6	78:2	1.7 / 4.55	IP40	PLA	62	468
319.4846.30.00	24	4 / 35	85	3	40 / 354	30	E35	C45	F6	78:2	1.7 / 4.55	IP40	PLA	62	468
319.4860.20.00	12	9 / 79.6	30	7	50 / 442	28	E35	C45	F6	81:1	1.7 / 4.55	IP40	PLA	58	972
319.4860.30.00	24	9 / 79.6	30	3	50 / 442	15	E35	C45	F6	81:1	1.7 / 4.55	IP40	PLA	58	972
319.4862.20.00	12	8 / 70.8	45	6	50 / 442	50	E35	C45	F6	81:1	1.7 / 4.55	IP40	PLA	60	972
319.4862.30.00	24	9 / 79.6	45	3	60 / 531	25	E35	C45	F6	81:1	1.7 / 4.55	IP40	PLA	61	972



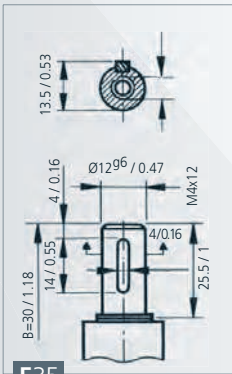
CONEXIONES **CONNECTIONS** CONNEXIONS ANSCHLUSSART



C45

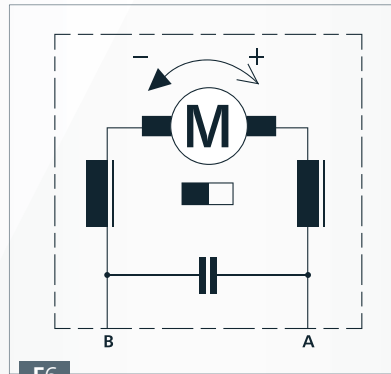


EJE **SHAFT** ARBRE **WELLE**



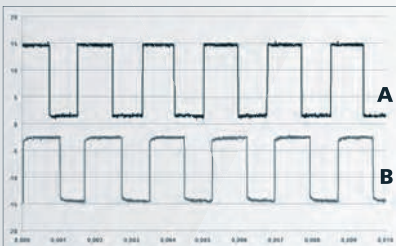
E35

ESQUEMA ELÉCTRICO **WIRING DIAGRAM**
 SCHÉMA ÉLECTRIQUE **SCHALTBILD**



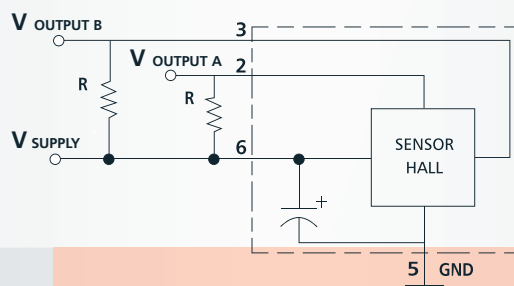
F6

SEÑAL SALIDA **OUTPUT SIGNAL**
 SIGNALISATION DE SORTIE **AUSGANGSSIGNAL**

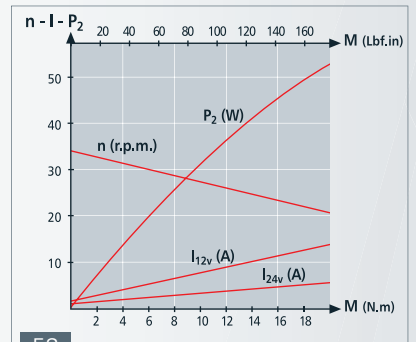


ESQUEMA SENSOR HALL **SENSOR HALL**
 SCHÉMA SENSOR HALL **SCHALTBILD HALLSENSOR**

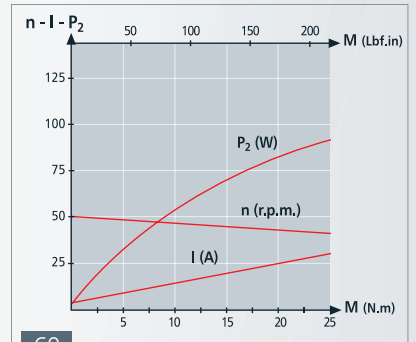
Vout = Vin	R (KΩ)
5V	0.5
12V	1.2
24V	2.4



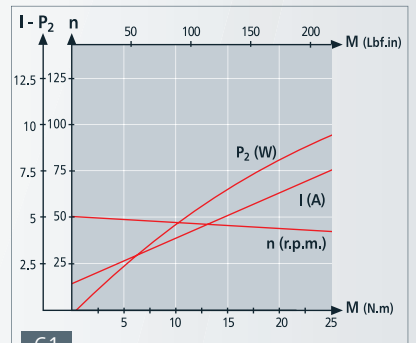
CURVAS **CURVES** COURBES **KURVEN**



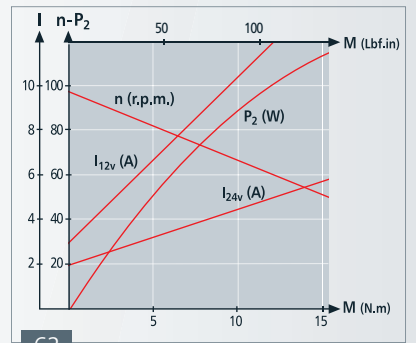
58



60



61



62