

Technische Beschreibung

Drehzahlsteller analog Typ GS24S/xx-360



Technische Daten unter Vorbehalt technischer Änderungen

Copyright © EPH-elektronik Produktions- und Handelsgesellschaft mbH. Sämtliche Rechte vorbehalten. Wir beanspruchen Eigentums- und Urheberrecht. Nur mit unserer Zustimmung darf sie vervielfältigt oder anderweitig verwendet werden.

Inhaltsverzeichnis

1.	Kurzanleitung GS24S/xx-360 mit 9poliger Schraubklemmleiste	3
2.	Allgemein / Funktion	4
2.1	Technische Merkmale	4
2.2	Zubehör	4
3.	Anschluss	5
3.1.	Anschlussplan	5
4.	Option Drehrichtungswechsel Typ: 393	6
4.1	Allgemein / Funktion	6
4.2	Klemmenbelegung x1: Typ 393	6
4.3	Option Drehrichtungswechsel Anschluss	7
5.	Hinweise und Empfehlungen zum Einsatz von EPH-Motorsteuergeräten	8
5.1.	Lieferung	9
5.2.	Installations- und Gefahrenhinweise	9
5.3.	EMV-Maßnahmen	10
5.4.	Entstörbauteile in DC-Motoren	11
5.5.	Zulassung und Kennzeichnung	11
6.	EG-Konformitätserklärung	12

1. Kurzanleitung GS24S/xx-360 mit 9poliger Schraubklemmleiste

1. Betriebsart auswählen:

Jumper 1: I - Sollwert intern (Standard), E - Sollwert extern
Jumper 2: I - Reglerfreigabe (RF) intern (Standard),
E - Reglerfreigabe (RF) extern

2. Folgenden digitalen Eingang anschließen, wenn Reglerfreigabe (RF) extern gewählt (Verbindung von Klemme 7 zu Klemme 9)
3. Folgende analogen Eingänge anschließen, wenn Sollwert extern gewählt
Eingang N Sollwert (Klemme 8) Spannung 0 bis + 10 V oder
z.B. Poti (10kOhm) zwischen Klemme 4 (GND), Klemme 7 (+10V) und Klemme 8 (Abgriff)
4. DC-Motor an Klemme 5 und 6 anschließen
5. Spannungsversorgung an Klemme 2 Plus (Ue: 12V DC – 36 V DC),
an Klemme 3 Minus anschließen
6. Jetzt Spannungsversorgung einschalten.
7. LED (Power on) leuchtet auf der Leiterplatte
8. Motor dreht sich, wobei die Drehzahl über die Spannung an Klemme 8 (n-Sollwert) verändert werden kann, wenn Sollwert extern gewählt.
Alternativ kann bei Wahl (Jumper 1) Sollwert intern, die Drehzahl über internes Potentiometer N verändert werden.

2. Allgemein / Funktion

Die Transistor-Drehzahlsteller der Serie GS24S/xx-360 sind preisgünstige Kompaktgeräte in den Abmessungen 72 x 100 mm zur stufenlosen Drehzahlverstellung beliebiger DC-Motoren im Niederspannungsbereich bis max. 10 A Motorstrom. Der Eingangsspannungsbereich beträgt 12 bis 36V DC, somit ist direkter Akkubetrieb z.B. aus dem Bordnetz oder vorgeschalteter Netzteile der Serie SNT 24/xx möglich. Die stufenlose Drehzahlverstellung kann wahlweise über ein internes/externes Potentiometer (10kOhm) oder eine externe Leitspannung 0...10 V DC erfolgen (über Jumper Soll vorwählbar). Als Überlastschutz kann der Motorstrom durch ein internes Potentiometer stufenlos begrenzt werden.

Durch die Zusatzplatine Typ EPH393 ist ein Drehrichtungswechsel über Relais jederzeit als Option möglich. Die Vorwahl Rechts-/Linkslauf erfolgt über ein Steuersignal 12 bis 48 V DC, dabei ist zu beachten, dass die **Umschaltung im Stillstand** erfolgt.

2.1 Technische Merkmale

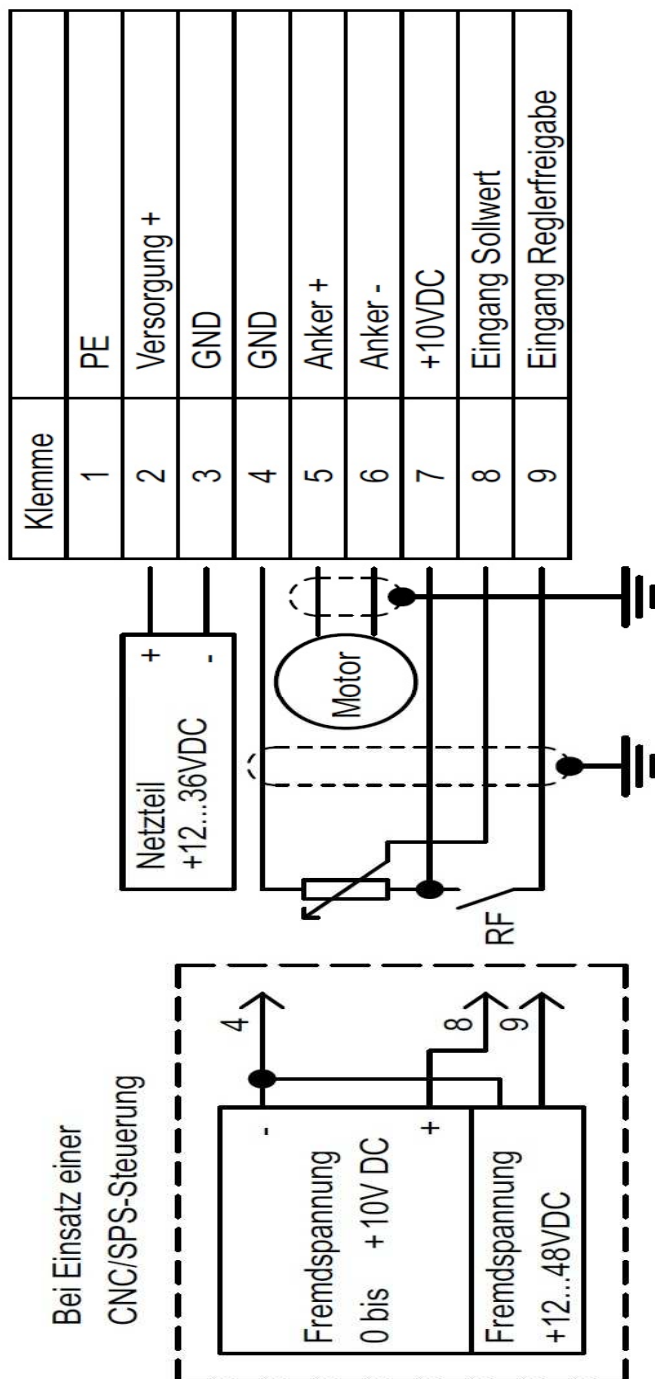
- Hohe Taktfrequenz 18 kHz, dadurch geräuscharmer Betrieb.
- Formfaktor $F > 1,05$, somit geringe Motorerwärmung und hohe Md-Reserven.
- Drehzahlvorgabe über 0..10V-Schnittstelle oder Potentiometer (10kOhm) (extern bzw. intern).
- Enable-Eingang zur Aktivierung der Endstufe, intern/extern (über Jumper RF vorwählbar).
- Überlastschutz des Motors bzw. Getriebes durch einstellbare Strombegrenzung

2.2 Zubehör

- Modulträger für Tragschienenmontage 35mm.
- Modulträger für Schraubbefestigung.
- Suppressordioden bei hohen Induktionsspitzen.
- Sollwertpotentiometer 1 Gang bzw. 10 Gang (10kOhm).
- Netzteil SNT 24/ 05; SNT 24/ 10 Eingangsspannung 230 V / 50 Hz.

3. Anschluss

3.1. Anschlussplan



Motor und Steuerleitungen sind als geschirmte Leitungen auszuführen
Schirm muss geräteseitig mit PE verbunden werden

4. Option Drehrichtungswechsel Typ: 393

4.1 Allgemein / Funktion

Die Zusatzplatine 393 ermöglicht einen Drehrichtungswechsel des Transistorstellers **Typ GS24S/xx-360** für einen Permanentmagnetmotor im Niederspannungsbereich 12 bis 48V DC bis max. 6A (10A*) Nennstrom.

Die Vorwahl Rechts-/Linkslauf erfolgt durch ein Steuersignal 12 bis 48V DC, dabei ist zu beachten, dass die **Umschaltung im Stillstand** erfolgt.

Die Platine 393 kann auch mit anderen Regelgeräten betrieben werden (ggf. Rücksprache mit dem Lieferwerk).

Abmessungen: Platine 100 x 88 (72) mm

Anschluss: 7 pol. Schraubklemmleiste
siehe Anschlussschema

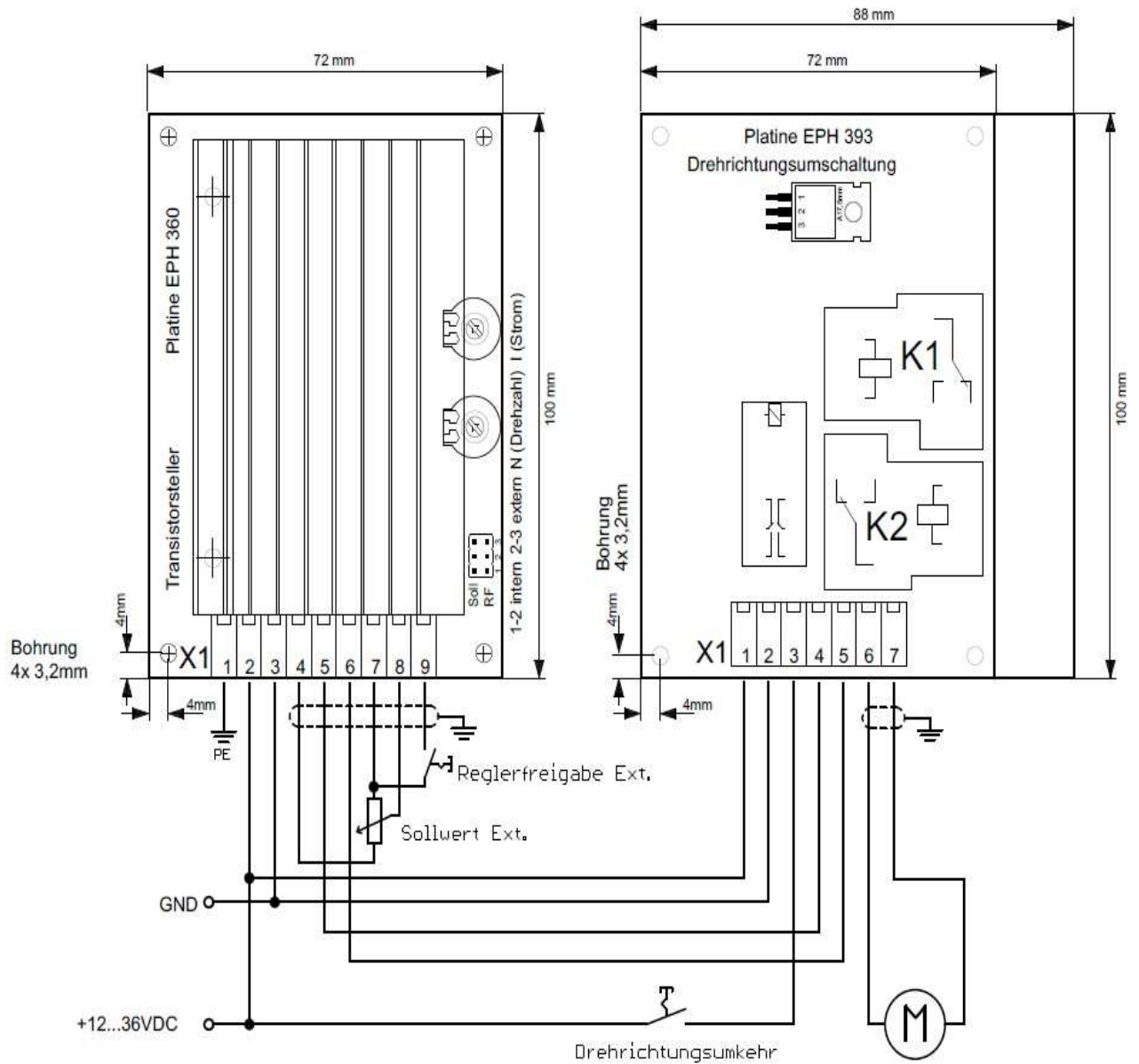
Optional: Modulträger für 35mm Normschiene oder
Montageplattenbefestigung lieferbar.

*als Sonderausführung Typ 393-1 bis 10A Nennstrom lieferbar
(Zusatzbestückung Relais K1 und K2).

4.2 Klemmenbelegung x1: Typ 393

Klemme 1:	Nur bei Sonderausführung 10A Typ 393-1	
Klemme 2:	GND	
Klemme 3:	+12 bis 48V DC	Schaltspannung Drehrichtungswechsel
Klemme 4:	Verbindungsleitung GS 24 S/xx (Anker +)	Motorausgang
Klemme 5:	Verbindungsleitung GS 24 S/xx (Anker -)	Motorausgang
Klemme 6:	Motoranschluss (Anker)	
Klemme 7:	Motoranschluss (Anker)	

4.3 Option Drehrichtungswechsel Anschluss



5. Hinweise und Empfehlungen zum Einsatz von EPH-Motorsteuergeräten

EPH Motorsteuergeräte z.B. Drehzahlsteller sind für den Einsatz in Maschinen und Geräten zur variablen Einstellung der Drehzahl von Elektromotoren vorgesehen.

Motorsteuergeräte sind nicht selbständig zu betreiben. Diese sind ausschließlich zur Weiterverarbeitung durch Industrie, Handwerk oder sonstigen fachkundigen Betrieben auf dem Gebiet der Antriebstechnik, der Elektrotechnik, ESD-Schutzmaßnahmen und der EMV bestimmt.

Der Einsatz der Steuergeräte in Anwendungen bei Wasser-, Land-, Schienen- und Luftfahrzeugen sowie bei medizinischen oder militärischen Geräten und explosionsgefährdeten Bereichen ist nicht vorgesehen.
Die Steuergeräte sind für den industriellen Einsatz bestimmt.

Die Komponenten dürfen nur zur bestimmungsgemäßen Verwendung durch fachkundiges Personal weiterverarbeitet werden. Diese Personen haben eine sachgerechte Installation, Inbetriebnahme und Wartung sicherzustellen.

Der Anwender hat sicherzustellen, dass die Geräte und die dazugehörigen Komponenten und Anlagen nach den örtlichen gesetzlichen und technischen Vorschriften montiert und angeschlossen werden.

Für den deutschen Bereich gelten u. a. die VDE-Vorschriften und die Vorschriften der Berufsgenossenschaft.

Maschinen und Anlagen sind außerdem mit geräteunabhängigen Überwachungs- und Sicherheitseinrichtungen zu versehen. Es muss vom Anwender sichergestellt sein, dass nach einem Ausfall des Gerätes, bei Fremdbedienung, bei Ausfall der Regel- und Steuereinheit usw. der Antrieb in einen sicheren Betriebszustand geführt wird. Die Bedienungsanleitung muss vor der Installation oder Inbetriebnahme durch Fachpersonal gelesen und verstanden werden. Bei Unklarheiten bitten wir um Rückfrage in unserem Hause. Einstellarbeiten dürfen nur von elektrischem Fachpersonal unter Berücksichtigung der Sicherheitsvorschriften vorgenommen werden.

Montagearbeiten dürfen nur im spannungslosen Zustand erfolgen, Schutzvorrichtungen und Gehäusedeckel müssen vor Inbetriebnahme ordnungsgemäß angebracht werden.

Da die Produkte einer ständigen Verbesserung unterliegen, behalten wir uns Änderungen in dieser technischen Beschreibung vor.

5.1. Lieferung

Untersuchen Sie das Gerät sofort nach dem Eintreffen bzw. Auspacken auf Transportschäden. Bei einer Beschädigung setzen Sie sich unverzüglich mit dem Transporteur in Verbindung, veranlassen Sie eine sorgfältige Bestandsaufnahme. Dies gilt auch, wenn die Verpackung unbeschädigt ist.

5.2. Installations- und Gefahrenhinweise

Zur Versorgung des Regelgerätes GS24S/xx-360 ist u.a. ein externes Netzteil erforderlich. Falls dieses Netzteil mit Spannung >50V AC bzw. 75 V DC versorgt wird, sind nachfolgende Punkte zu beachten:


Die Installation darf nur von qualifiziertem Fachpersonal erfolgen. Örtliche Vorschriften zur Errichtung elektrischer Anlagen sowie Unfallverhütungs-vorschriften sind zu beachten.

Zum Schutz von Personen und Sachen sind die bestehenden Sicherheitsbestimmungen (VDE, Geräte-Sicherheitsbestimmungen, IEC etc.) anzuwenden.

Absicherung: Beim Einschalten eines Motorsteuergerätes/Netzteils können durch den Ladevorgang im Zwischenkreis hohe Einschaltströme auftreten. Eine ausreichende Absicherung netzeingangsseitig ist zu beachten (z.B. Leitungsschutzschalter 16A C-Charakteristik).

Fehlerstrom: Da durch EMV-bedingte Entstörbauteile Ableitströme gegen PE auftreten können, sind vor dem Regelgerät/Netzteil keine FI-Schutzschalter einzusetzen.

Schutzleiteranschluss: Das Netzteil ist primärseitig gemäß Herstellervorschrift mit dem Schutzleiter zu verbinden. Sekundärseitig ist am Netzteil eine Verbindung zwischen dem Schutzleiter und GND herzustellen.

Achtung bei der Montage der Elektronikbaugruppe!	Achtung Verbrennungsgefahr!	Achtung Brandgefahr!	Achtung Lebensgefahr!
<p>Es muss für ausreichenden ESD-Schutz gesorgt werden.</p> 	<p>Teile des Geräts können Temperaturen von 80 °C erreichen. Erhöhte Gefahr bei Geräten ohne Schutzabdeckung</p>	<p>Nicht fachgerechte Handhabung sowie Installationen können zum Brand führen</p>	<p>Teile des vorgeschalteten Netzteils können auch nach dem netzseitigen Abschalten noch Spannungen > 50VAC bzw. > 75VDC führen. Das Berühren von Klemmen, Leitungen und Geräteteilen kann zu schweren Verletzungen oder zum Tode führen!</p>

5.3. EMV-Maßnahmen

Stellen Sie sicher, dass das Motorsteuergerät für den Gebrauch in der geforderten EMV-Umgebung geeignet ist.

EPH-elektronik liefert spezielle, auf den jeweiligen Drehzahlsteller abgestimmte Netzfilter, die Ihnen eine bestmögliche Störfestigkeit, Dämpfung, geringe Störemission, einfache Montage und Installation ermöglichen.

Die EMV-Wirksamkeit ist jedoch nur dann gewährleistet, wenn außer einem EMV gerechten Gehäuse und dem empfohlenen Netzfilter eine ordnungsgemäße Installation mit abgeschirmten Motor- und Steuerleitungen zwischen übergeordneter Steuerung, Drehzahlsteller und Motor eingehalten wird.

Der Schirm ist möglichst großflächig und auf kürzestem Weg zu erden. Bei Gehäuseausführungen ist der Schirm durch eine entsprechende Metall-Verschraubung auf das Gehäuse zu legen.

- Entfernen Sie Lack und Isolation zwischen den einzelnen Montagepunkten
- Sorgen Sie für möglichst großflächige metallische Verbindungen
- Eloxierte Oberflächen besitzen eine hohe HF - Impedanz, deshalb ist die Oberfläche entsprechend anzuschleifen.
- Kabel zum Motorsteuergerät sollen so kurz wie möglich und getrennt von anderen Netzleitungen verlegt werden
- Es dürfen nur abgeschirmte Leitungen verwendet werden (Industrieleitungen mit Schirmdrahtgeflecht).
- Stellen Sie sicher, dass der Schutzleiteranschluss (PE) korrekt verbunden ist. Der Netzfilter muss fest mit dem Erdpotential verbunden werden!

Ab Werk ist folgendes Entstörbauteil als Zubehör lieferbar:

- Eingangsdrossel für Versorgungsleitung Typ EPH : EDMB.20.0 001

Die in der Konformitätserklärung aufgeführten EMV-Normen wurden unter folgenden Bedingungen bzw. mit folgender Prüfperipherie eingehalten:

- Testmotor Doga Typ 111.3761.30.00
- Montage des Drehzahlstellers auf eine Metallplatte
- Verwendung einer geschirmten Leitung zu dem verwendeten Motor (Schirm einseitig aufgelegt)
- Verwendung einer geschirmten Leitung für die Steueranschlüsse (Schirm beidseitig aufgelegt)
- Verwendung einer Eingangsdrossel Typ EPH EDMB.20.0 001 in der Versorgungsleitung
- Einbau eines Primärschutzes zum Schutz vor Stoßspannungen nach DIN EN 61000-4-5
- Verbindung von GND/Montageblech mit Schutzleiter

5.4. Entstörbauteile in DC-Motoren

Bei DC-Motoren entsteht aufgrund des technischen Aufbaus im aktiven Betrieb ein Bürstenfeuer, das EMV-Störungen hervorruft.

Deshalb werden von den Herstellern oftmals induktive und kapazitive Entstörbauteile in die Motoren integriert.

Werden Motoren mit kapazitiven Entstörbauteilen verwendet, müssen diese ggf. entfernt werden, da durch die pulsweitenmodulierte Ansteuerung pulsformige Ströme entstehen, die die Geräte schädigen können.

5.5. Zulassung und Kennzeichnung

EPH elektronik GmbH kennzeichnet die vorstehend beschriebenen Drehzahlsteller mit „CE“, und erstellt eine Konformitätserklärung aufgrund der Einhaltung der Richtlinie 2014/30/EU über die elektromagnetische Verträglichkeit (EMV-Richtlinie), sofern die in dieser Dokumentation angegebenen Bedingungen berücksichtigt werden.

Der Drehzahlsteller fällt nicht in den Anwendungsbereich der Niederspannungsrichtlinie 2014/35/EU und der Maschinenrichtlinie 2006/42/EG.

EPH elektronik
Produktions- und
Handelsges. mbH

Rudolf-Diesel-Straße 18
D-74354 Besigheim-Ottmarsheim
www.eph-elektronik.de

Telefon +49 (0)7143 / 81 52 0
Telefax +49 (0)7143 / 81 52 50
E-Mail info@eph-elektronik.de



6. EG-Konformitätserklärung

Der Hersteller:

EPH elektronik Produktions- und Handelsgesellschaft mbH
Rudolf-Diesel-Straße 18
DE-74354 Besigheim-Ottmarsheim
Tel.: +49(0)7143/81 52 - 0

erklärt hiermit, dass folgendes Produkt:

Produktbezeichnung: Drehzahlsteller
Typenbezeichnung: GS24S/xx-360

zu der angeführten EG-Richtlinie in Verbindung mit der Prüfperipherie konform ist:

Richtlinie 2014/30/EU über die elektromagnetische Verträglichkeit (EMV-Richtlinie)

Folgende harmonisierte Normen wurden angewandt:

DIN EN 61000-6-4:2007 + A1:2011	Störaussendung
DIN EN 61000-6-2 VDE 0839-6-2:2006-03	Störfestigkeit

Die Übereinstimmung des Drehzahlstellers mit den genannten Normen sagt nichts über die Übereinstimmung des Gesamtsystems aus. Um die Übereinstimmung des Gesamtsystems zu erreichen, muss dieses als Ganzes einer entsprechenden EMV-Prüfung unterzogen werden.

Wird der Drehzahlsteller in eine Maschine eingebaut, darf diese Maschine nur betrieben werden, wenn sichergestellt ist, dass die Einhaltung der Richtlinie 2006/42/EG (Maschinenrichtlinie) gewährleistet ist.

Sofern die Versorgungsspannung der Maschine > 50V AC bzw. 75V DC beträgt, ist die Richtlinie 2014/35/EU (Niederspannungsrichtlinie) zu beachten.

Name des Bevollmächtigten:	Reiner Mannsperger
Adresse des Bevollmächtigten:	siehe Adresse des Herstellers
Funktion des Bevollmächtigten:	Leiter Entwicklung
Datum:	19.04.2016

o
Geschäftsführer: Ulrich Ziegler
Amtsgericht Stuttgart HRB301477
Zertifiziert nach ISO 9001

USt-IdNr.: DE145769572 | Steuer-Nr. 55001/11690
Kreissparkasse Heilbronn 005 880 005 (BLZ 620 500 00)
IBAN: DE 20 6205 0000 0005 8800 05 | SWIFT: HEIS DE 66

G-E-O-S[®]
...mit Energie dabei.

S DRUMAG
SPECKEN
Unternehmensgruppe